

ヒューマンルネッサンス

建て方足場 安心エンジニアリング



安全から安心へ



日綜産業株式会社

目 次

建て方足場・鉄骨足場関連

①	NSトビック (I型～V型)	1～3
	NSトビック計画図	4
	トビノス (ジョイント足場)	5～6
	トビノス連結仕様 (ジョイント足場)	7～8
②	コラムステージSSタイプ (一般用・コーナー用)	9
	コラムSS手摺	10
	コラムSS先付ピース	11
	コラムSSアタッチメント	12
	コラムステージ 巾木用金具	13
	コラムステージ 割り付け例	14～15
	コラムSSタイプ施工例	16
	コラムロータリー先付ピース	17
③④	コラムステージロータリータイプ(3型一般用・コーナー用)	18
	コラムステージロータリータイプ3型連結手摺・渡し板	18
	コラムステージロータリーコーナー用ウィングステージ	19～20
	コラムSS先付ピース	21
	コラムステージロータリータイプ特長・強度	22
	コラムステージロータリー施工写真	23
	コラムステージロータリー計画図	24
	コラムタラップ・固定クランプ	25
	コラムステージコラムタラップ振れ止めステー	26
	鉄骨タラップ・鉄骨ステップ・先付ピース	27
⑤	アルミ梯子取付金具 (イージークライマー) 梯子	28
⑥	法面2号ユニバーサルユニット (傾斜自在階段)	29
	ユニバーサルタラップ (傾斜自在階段)	30
⑦	フライングブリッジ (FBR) (可搬式安全通路)	31～32
	フライングブリッジ施工写真	33
	フライングブリッジ計画図	34
	FBR地足場用固定金具・タラップ取付金具	35
	FBR地足場用固定金具・タラップ取付金具使用例	36
⑧	吊構台 (ワーキングデッキ)	37
	吊構台デッキランプ	38
	荷取りステージ	39
⑩	NS工法	40
	NS工法の特長	41
	NS工法の主要部材	42～43
	NS工法の組立・解体順序	44
	NS工法使用工具・吊足場枠取付パイプ	45
	NS工法使用写真	46
	NS工法足場計画図・強度計算書	47

アクセサリ関連

⑱	スタクション	48
⑲	キャッチベース	49
⑳	セフテージ (歩廊梯子)	50
	セフテージ (歩廊梯子) オプション部材	51
	セフテージ施工写真	52
	セフテージ使用例	53
㉑	コンボキシィ03型 (折りたたみ式網パレット)	54～55
㉒	金属折板屋根墜落防護用支柱	56
	金属折板屋根墜落防護用支柱・特徴・設置手順	57
	金属折板屋根墜落防護用支柱・寸法図・強度・仕様基準・禁止事項	58
	通路ベース	59～60
㉓	親綱支柱システム・親綱・ロック・注意事項	61
	親綱支柱システム・親綱支柱寸法図・試験結果	62
	柱建入治具 (アトム)	63
	柱建入治具 (アトム) 使用に関するお願い	64
	柱建入治具 (アトム) 施工手順	65
	柱建入治具 (アトム) 寸法図	66
㉔	フラッピー (トラック荷台昇降用タラップ)	67
	フラッピー・組立手順・寸法図・仕様	68
	積載数量目安一覧表 (抜粋)	69
㉕	3Sシステム足場・支保工	別冊
㉖	出入りロケット・・・各種	別冊
㉗	仮囲・・・各種	別冊
㉘	垂直養生ネット・飛散防止ネット	別冊
㉙	メッシュシート・防災シート	別冊
㉚	安全ネット (水平) (小幅ネット含む)	別冊

梁本締用足場

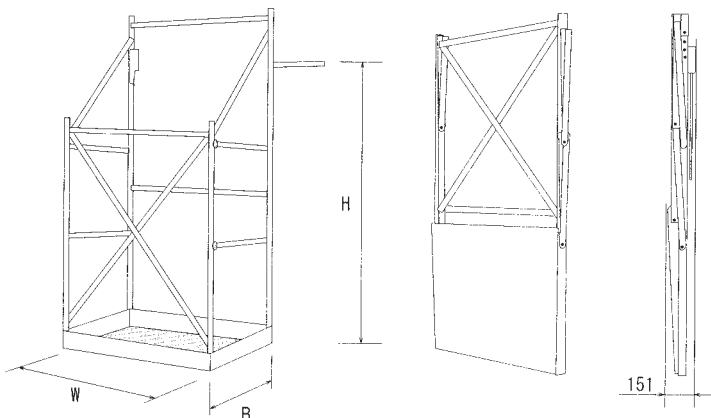
抜群の軽さで作業効率の向上に貢献



■ 特長

- アルミ合金製で非常に軽量、燃え・サビ等の心配がありません。
- 一人で移動、取付け、取外しが短時間に行なえます。
- ワンタッチ折りたたみ式で、コンパクトです。
- 転用等には、重機等が不要で、工期の短縮と工費の削減に貢献します。
- 各部材とも、強固に設計され、安全荷重200kg・fに対し安全率は5倍です。

■ 仕様

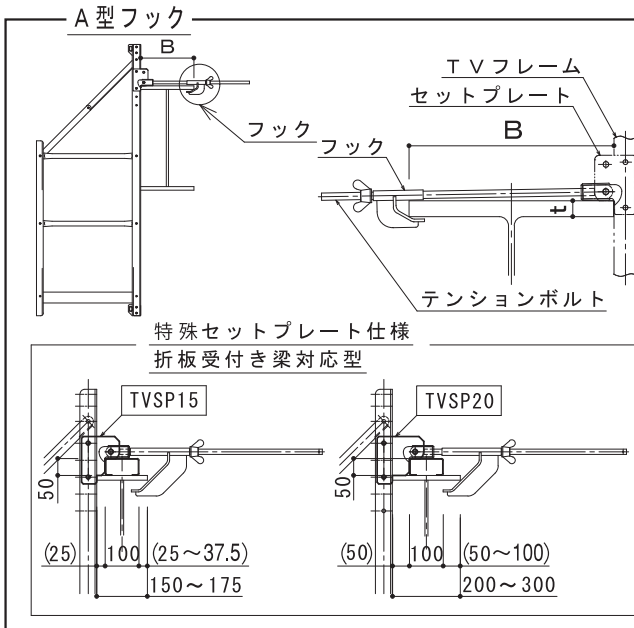


⚠ 注意

1. トビック本体から水平養生ネット、垂直養生ネットの取付をしないで下さい。
2. トビックの取付は梁上での作業となりますので、充分ご注意ください。
3. トビックへの乗り降りは、衝撃のからぬ様にしてください。
4. アルミ製につき、取扱はていねいをお願いします。
5. 安全帯はトビック本体から取らないで下さい。

積載荷重 2kN(200kg) 安全率5倍

品番	型式	トビック B×W×H	重量
TV 1	1型	617× 763×1260	13kg
TV 2	2型	617×1063×1260	15kg
TV 3	3型	617× 763×1430	17kg
TV 4	4型	617×1063×1430	19kg
TV 5	5型	617×1463×1430	21kg

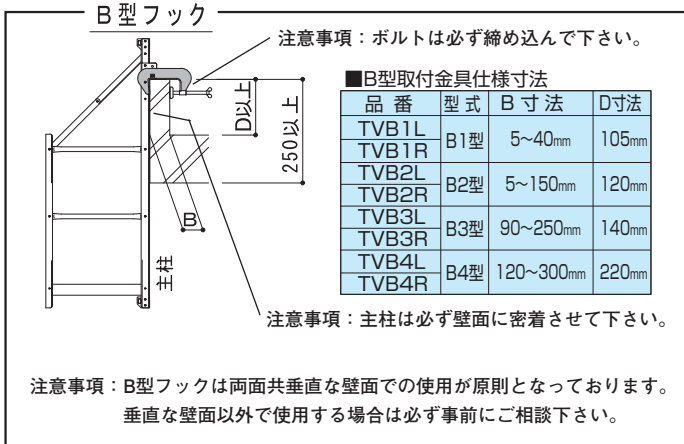


■トビックA型金具使用可能寸法

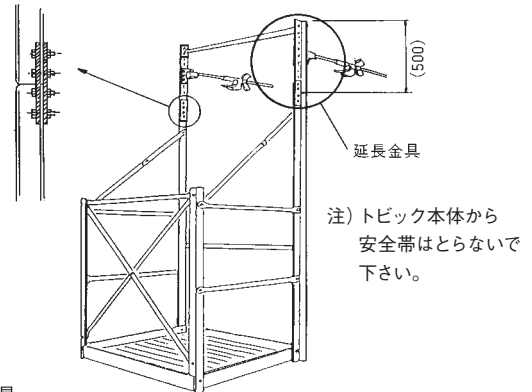
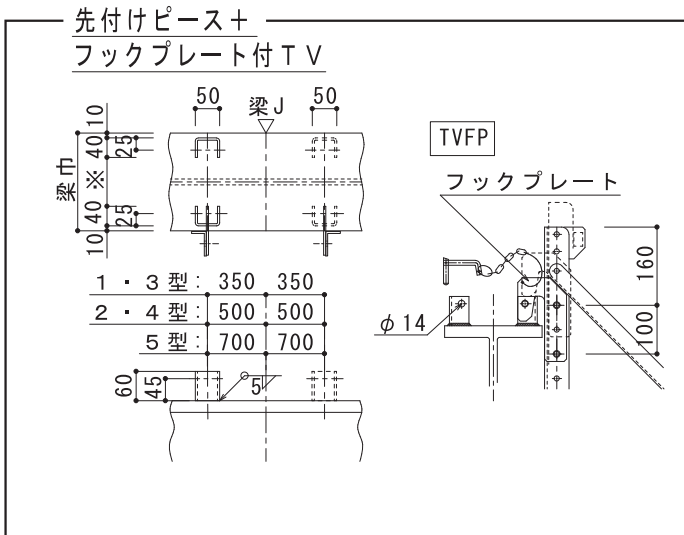
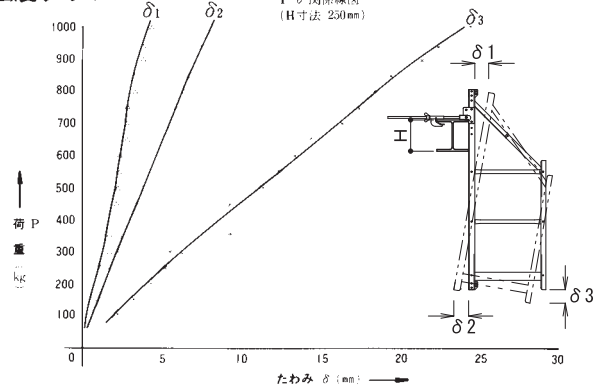
品番	型式 (商品名称)	B寸法 (適用フランジ幅)	テンション ボルト長	フック	適用フランジ厚t	
					フランジ幅	t
TVA2L	A2型	135~490mm	600L	40	200mm未満	6~30mm
TVA2R	A-2取付金具				200mm以上	6~36mm
TVA3L	A3型	135~490mm	1000L	60	200mm未満	6~50mm
TVA3R	A-3取付金具				200mm以上	6~55mm
TVA4L	A4型	175~470mm	600L	100	200mm未満	6~90mm
TVA4R	A-4取付金具				200mm以上	6~95mm
TVA5L	A5型	175~870mm	1000L	40	—	6~33mm
TVA5R	A-5取付金具				—	6~53mm
TVA6L	A6型	225~430mm	600L	60	—	6~93mm
TVA6R	A-6取付金具				—	—
TVA7L	A7型	225~830mm	1000L	100	—	—
TVA7R	A-7取付金具				—	—
TVA3NL	A3N型	485~840mm	600L	40	—	—
TVA3NR	A-37プレート金具		+PL350		—	—
TVA5NL	A5N型	465~770mm	600L	60	—	—
TVA5NR	A-57プレート金具		+PL300		—	—
TVA7NL	A7N型	425~670mm	600L	100	—	—
TVA7NR	A-77プレート金具		+PL240		—	—

■特殊セットプレート仕様

品番	品名	ユニット品番
TVFP	トビック フックプレート	
TVA615L	TVA-615取付金具折板受用 青	TVSP15
TVA615R		
TVA620L	TVA-620取付金具折板受用	TVSP20
TVA620R		



強度グラフ



■延長金具

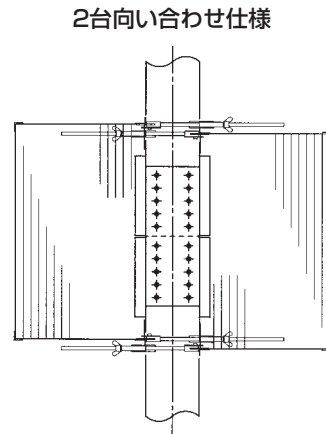
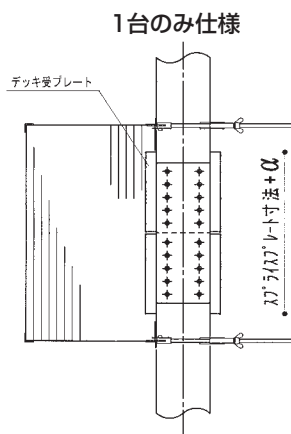
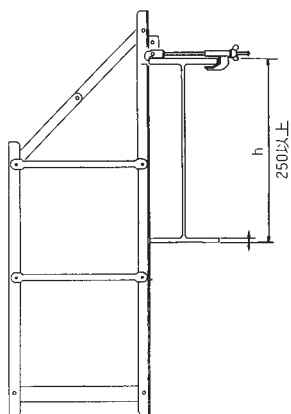
品番	型式	UP寸法	トビック型式	H寸法 梁天端から作業床までの高さ	最小適合梁成	タラップ
TV500	500UP	365~565mm 50ピッチ	1・2型	1625~1825mm	600mm以上	無し
			3・4・5型	1795~1995mm		
TV1000	1000UP	720mm (945mm)	1型	1980mm (2205mm)	750mm以上	フレーム一体型
			3型	2150mm (2375mm)		
TV1050	1050UP	900~1050mm 50ピッチ	3・4・5型	2330~2480mm	1500mm以上	装備品

備考：() 値は片側のみ設置の場合

使用条件

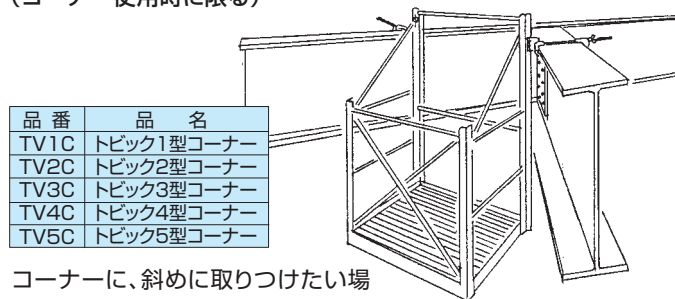
型 式	※本締の最適用梁成 (h)	スプライスプレート又はデッキ受プレート	
		1台のみ使用	2台向い合せ使用
1 型	250~760mm	650mm以下	600mm以下
2 型	250~760mm	950mm以下	900mm以下
3 型	250~930mm	650mm以下	600mm以下
4 型	250~930mm	950mm以下	900mm以下
5 型	250~930mm	1,350mm以下	1,300mm以下

※最適用梁成は梁下端からトビックの作業床までを500mmとした場合の寸法です。



■コーナートビック (セットプレートを蝶番に換えたもの)

(コーナー使用時に限る)



品番	品名
TV1C	トビック1型コーナー
TV2C	トビック2型コーナー
TV3C	トビック3型コーナー
TV4C	トビック4型コーナー
TV5C	トビック5型コーナー

コーナーに、斜めに取り付けたい場合は、取り付け金具を蝶番にするコーナー用トビックで対応できます。

※トビック(コーナー用)使用に関しては当社承認分のみの出荷とさせていただきます。
(※特殊金具に変更の場合は、金具取替料と若干の納入日数がかかります。)

■トビック用昇降タラップ (1型用から5型用まであります) (500UP延長昇降タラップもあります)

作業時はサイドに回転させ作業面を塞ぎません。

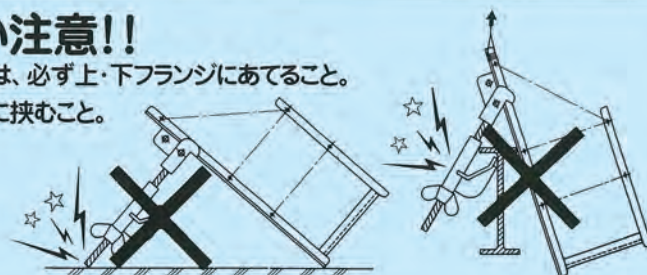


■昇降タラップ仕様

品番	品名	重量	対応形式
TVT345	昇降タラップ	3.7kg	3・4・5型用
TVT5U345	500UP延長タラップ	5.3kg	3・4・5型用
TVT1050	1050UP延長タラップ	5.5kg	3・4・5型用

取扱い注意!!

- ★支柱①とセーフティロック②は、必ず上・下フランジにあてること。
- ★フック③は、必ず上フランジに挟むこと。
- ★フック部を引っかけたり、ぶつけたりしないこと。



注意 安全帯はトビック本体からとらないでください。

安全から 安心へ

トビノス PAT.P.



◆ 製品特長

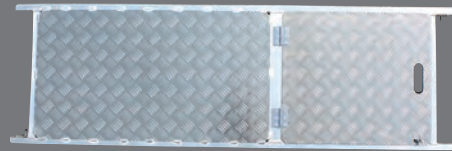
- 部材はアルミ製にて軽量化をはかっています
- 専用床板(マンホール付)、専用手摺りを使用し、簡単に組立・解体が出来ます
- 専用幅木も用意しております
- 外部に突起物が無い為、シート・ネットを綺麗に張る事が出来ます
- 許容積載荷重は1.9kN(200kg) [1層まで]

◆ 重量比較例

従来部材 (スチール) 高さ4.0m (足場2段) 約150kg
 ジョイント足場 (アルミ) 高さ4.9m (足場2段) 約70kg

ハッチ付踏板

L=1500



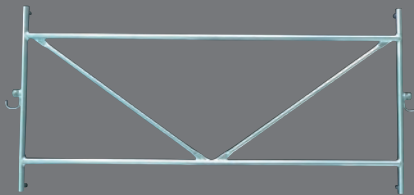
略称コード	商品名称	質量(kg)
SSB15	ハッチ付踏板SSB-15	9.0



◀ハッチ開口時

手摺枠・補助手摺

L=1500



L=1500



略称コード	商品名称	質量(kg)
SHF15	手摺枠SHF-15	3.1
SAH15	補助手摺SAH-15	1.2

※手摺に安全带等は掛けられません。

梯子枠

L=2450



略称コード	商品名称	質量(kg)
SLF14	梯子枠SLF-14<<1,400mm>>	4.3
SLF24	梯子枠SLF-24<<2,450mm>>	7.2

幅木・妻側幅木

L=1500



L=510

(左側・右側)



略称コード	商品名称	質量(kg)
SBSP15	幅木SBSP-15	2.5
SWSP05L	左妻側幅木SWSP-05L(黒)	0.8
SWSP05R	右妻側幅木SWSP-05R	0.8

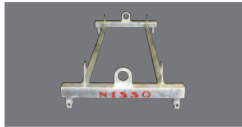
ロックピン



略称コード	商品名称	質量(kg)
SLP01	ロックピンSLP-01	0.1

オプション

吊り治具



略称コード	商品名称	質量(kg)
SHJ15	吊り治具SHJ15	14.7

オプション

上部固定金具



オプション

下部固定金具



オプション

直角丸クランプ



オプション

平行角丸クランプ



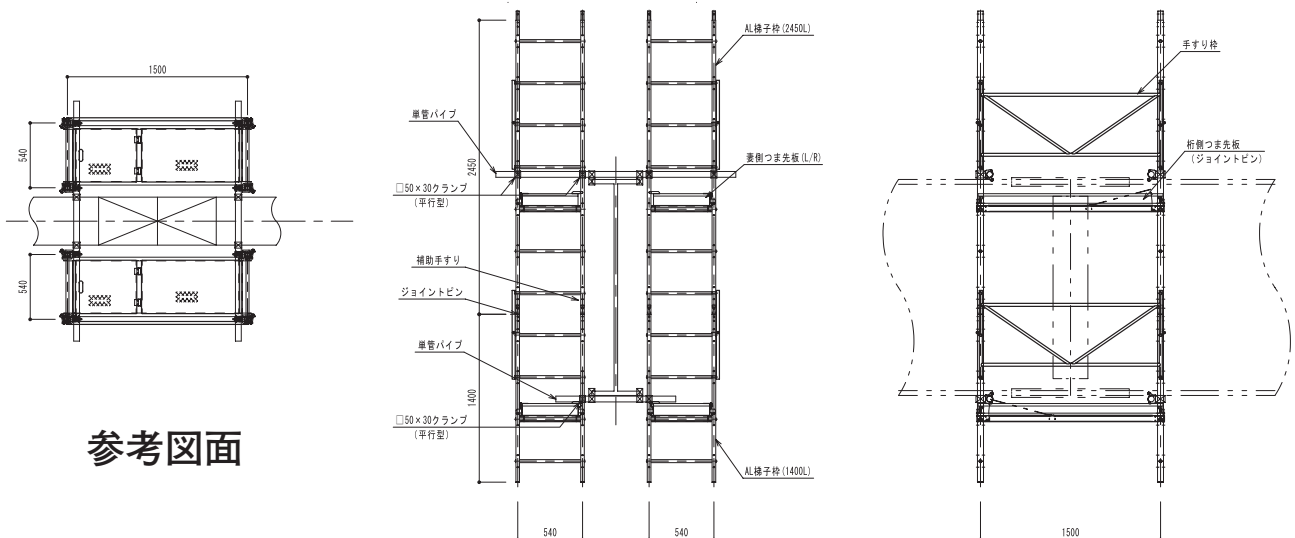
オプション

B型金具



略称コード	商品名称	質量(kg)
SUML	上部固定金具SUM-L(緑)	2.0
SUMR	上部固定金具SUM-R	2.0
SLM	下部固定金具SLM	2.0
SCS	直角丸クランプ SCS(35*42/48)	0.5
SCH	平行角丸クランプ SCH(35*42/48)(金)	0.5

参考図面





進化する、安全。

トビノス

【TOBINOS】

連結仕様

軽量ジョイント足場



あらゆる建設工事で大活躍中のトビノスに「通り抜けタイプ」が新登場！

特殊工具不要で装着・連結ができ、簡単に組立ができます。通り抜けが出来ることにより、さらにスムーズな作業が可能になりました。また無段差・無隙間なので、より安全にご使用いただけます。

軽量化！

手すり枠4.5kg
楽々持てます。



工具不要！

ジョイント式なので
組立かんたん！



安全性！

無段差、無隙間で
安心・安全。

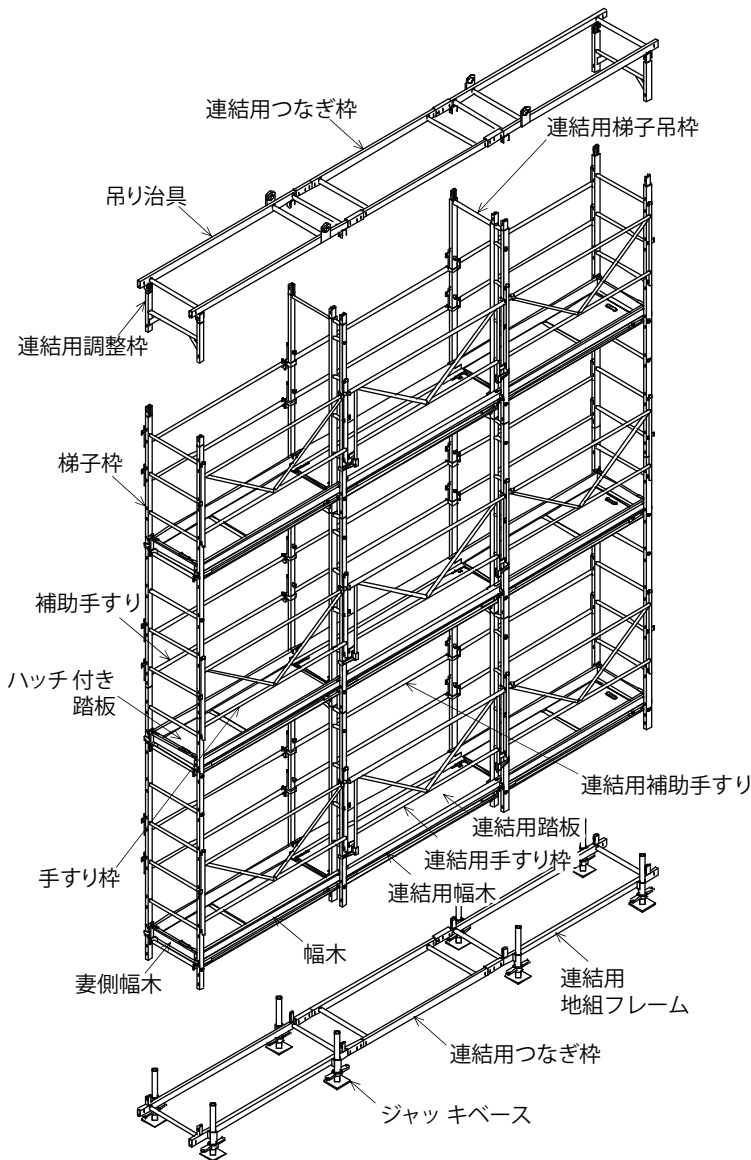


より便利に！

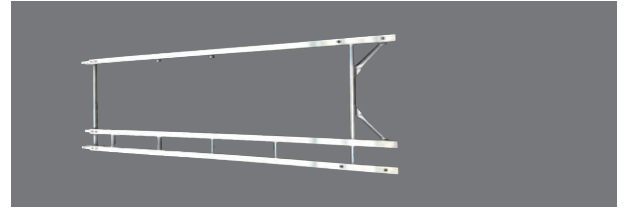
通り抜けできること
により、効率UP！



安全から 安心へ

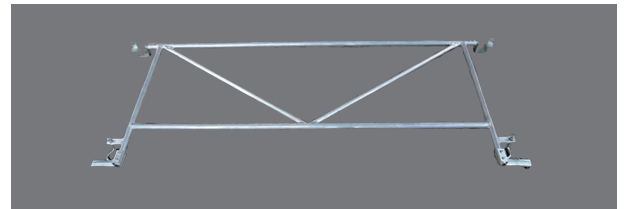


連結用梯子吊枠



略称コード	商品名称	質量 (kg)
SMH17	トビノス連結用梯子吊枠	7.0

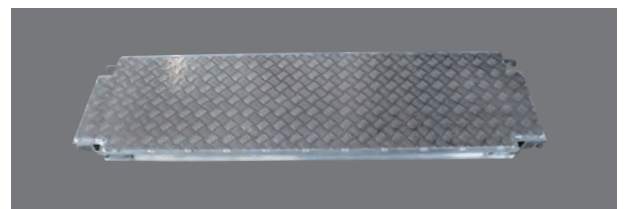
連結用手摺枠



略称コード	商品名称	質量 (kg)
SHF17	トビノス連結用手摺枠	4.5

※手摺に安全帯等は掛けられません。

連結用踏板



略称コード	商品名称	質量 (kg)
SSB17	トビノス連結用踏板	12.5

連結用幅木



略称コード	商品名称	質量 (kg)
SBSP	トビノス連結用幅木	2.5

略称コード	商品名称	質量 (kg)
SCH03	トビノス連結用調整枠	2.0
SAH17	トビノス連結用補助手摺	2.0
SGA17	トビノス連結用地組フレーム	14.5
SHJ17	トビノス連結用吊治具	15.0
APF16	トビノス連結用つなぎ枠	14.0



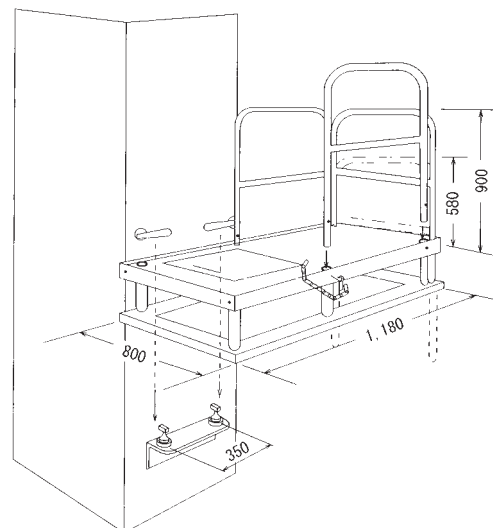
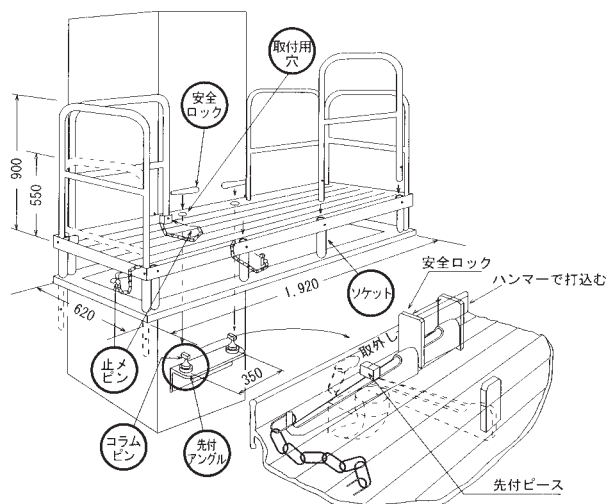
梁本締用足場

積載荷重 端部1kN (100Kg)
中央部2kN (200Kg)

SSタイプ

一般用

コーナー用

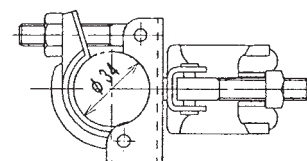


■基本部材

品番	品名	重量	取付寸法
SS	コラムSS本体	21.2	
SSCL	コラムSSコーナーL本体	19	
SSCR	コラムSSコーナーR本体	19	
SSTA	コラムSS手摺A無印	3	
SSTB	コラムSS手摺B赤印	3	
SSTS	コラムSS手摺シャックル呼び8特	0.8	
SSTC	コラムSS手摺チェーン	0.5	
SSWS850	コラムウイングステージ850	5.7	□400~□650mm
SSWS850N	コラムウイングステージ850改	5.3	□400~□700mm
SSWS1130	コラムウイングステージ1130改	7.4	□700~□1000mm
SSWS1130N	コラムウイングステージ1130	8.6	□700~□1000mm
SSWS12	コラムウイングステージ1200	9.6	□400~□1000mm
SSJT1102	コラムSS連結手摺1100改	4.1	□400~□800mm
SSJT141	コラムSS連結手摺1400改	4.3	□400~□1100mm
SSCJTC	コラムSS連結手摺クランプ34×34自在	0.5	

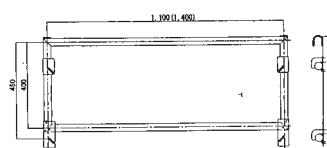
■連結手摺クランプ

φ34+φ34自在クランプ

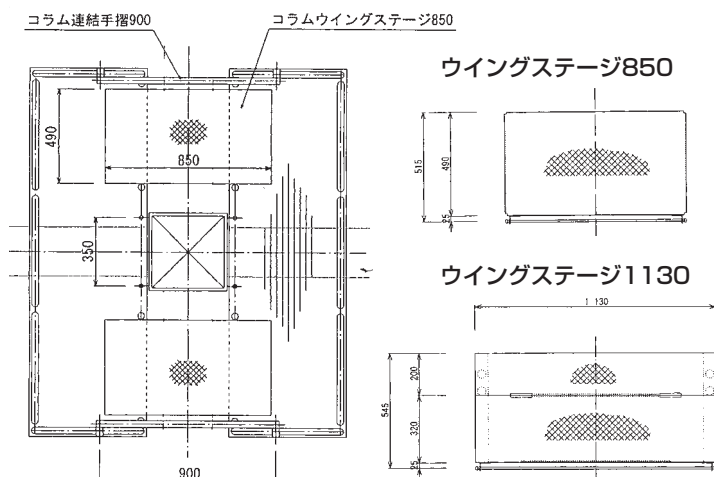


コラムSS用連結手摺 1,100

コラムSS用連結手摺 1,400



■コラムウイングステージ

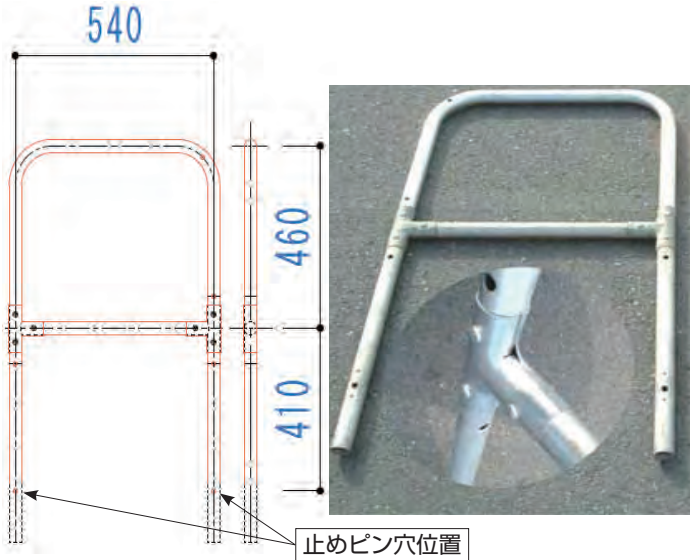


コラムウイングステージは、コラムステージSSタイプを向き合わせて使用する場合の、本体間の渡りに使用します。コラムウイングステージは、ハネ上げ式となっておりますので、昇降にも便利になっております。

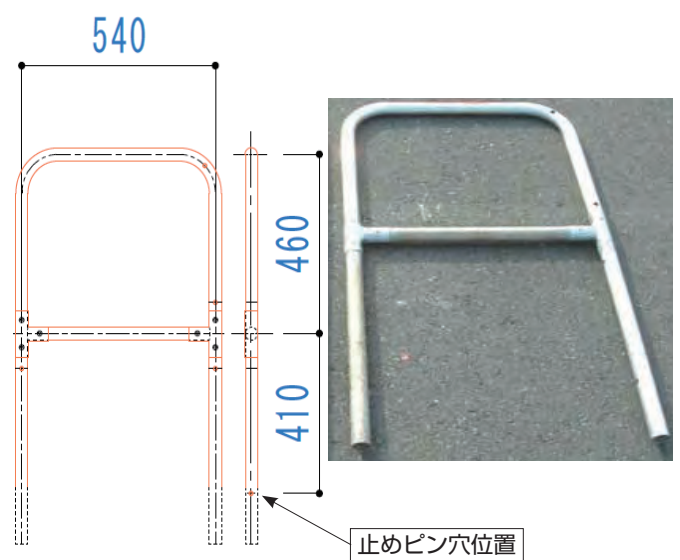
コラムウイングステージにはコラムSS手摺チェーンを使用しますが、より強固な手摺が必要な場合、コラム連結手摺を使用します。

■コラムSS手摺

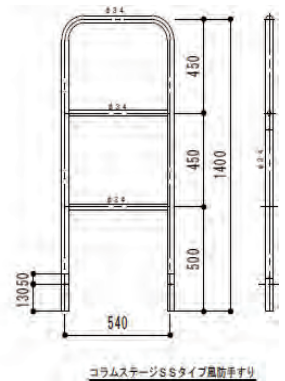
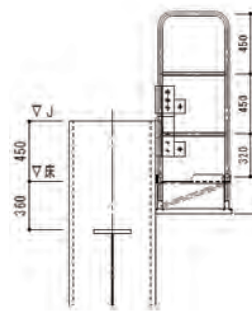
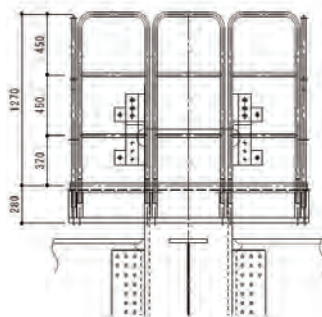
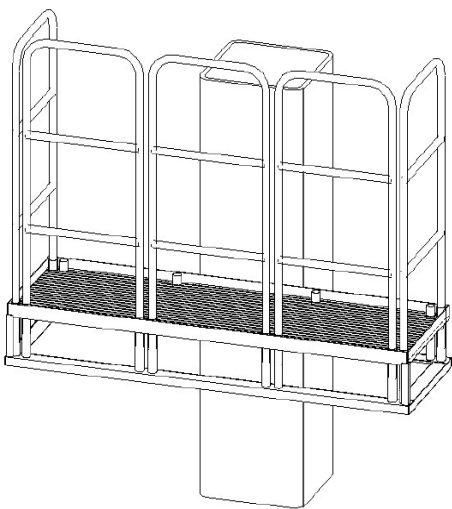
コラムSS手摺A無印



コラムSS手摺B赤印



コラム SS風防用手摺 1400H (鋼製)



コラムSS手摺チェーン、コラムSS手摺シャックル呼び8特

コラムSS手摺シャックル呼び8特

コラムSS手摺チェーン



⚠ 安全帯はコラム手摺からとらないで下さい。また、手摺に足をかけたり、昇降用に利用しないで下さい。

安全から 安心へ

(梁本締用足場)

積載荷重 端部1kN (100kg)
中央部2kN (200kg)

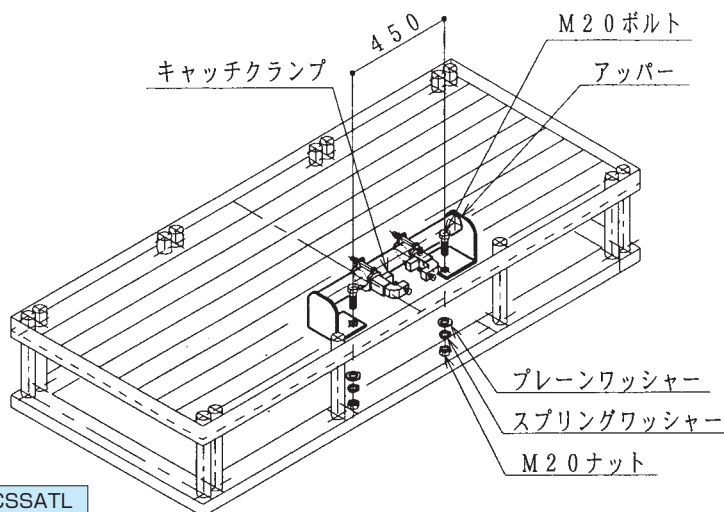
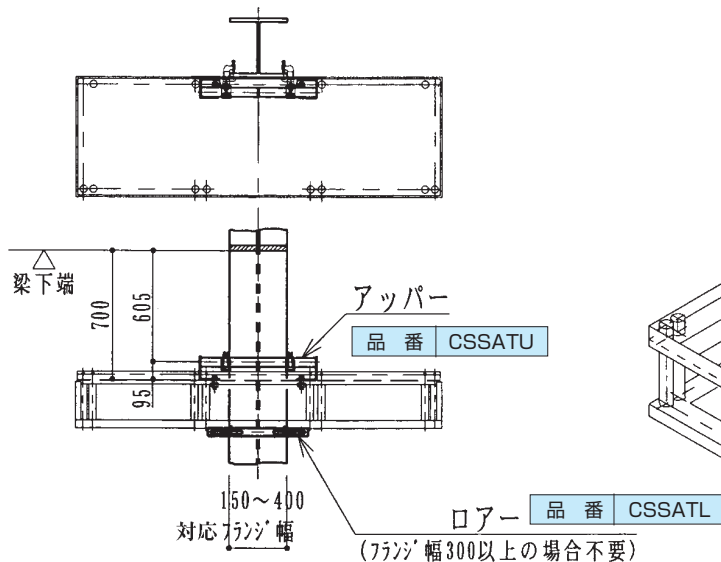
SSタイプ コラムSSアタッチメント

■構成

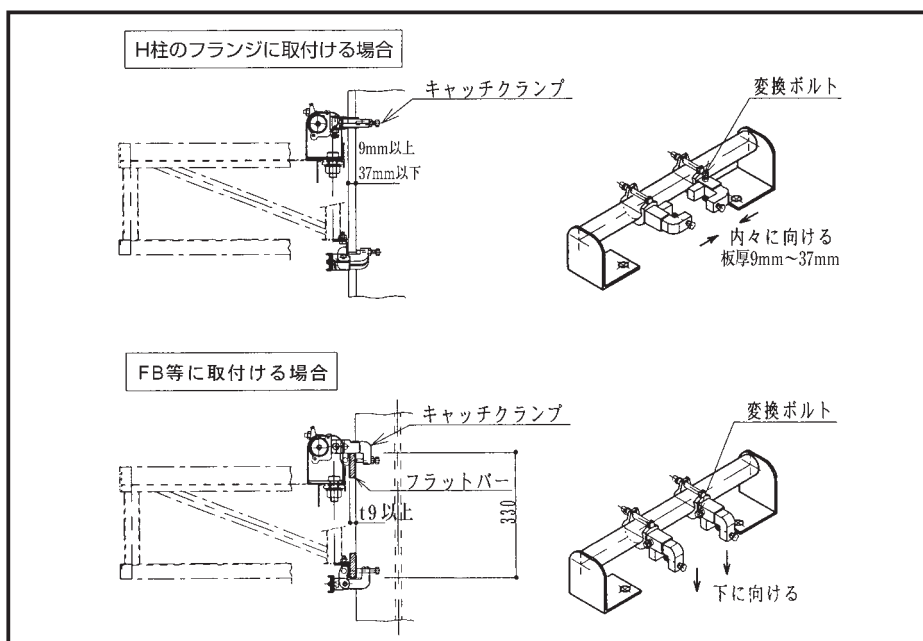
品番	品名	数量
SSN	コラムSS本体アタッチメント仕様	1
SSTA	コラムSSアタッチメントアッパー	1
SSTB	コラムSSアタッチメントロアー	1
SSTA	コラムSS手摺A無印	2
SSTB	コラムSS手摺B赤印	2
SSTS	コラムSS手摺シャックル呼び8特	2
SSTC	コラムSS手摺チェーン	1

H柱には、先付ピース不要

※アッパーを、M20のボルト、ナットでステージに固定する。



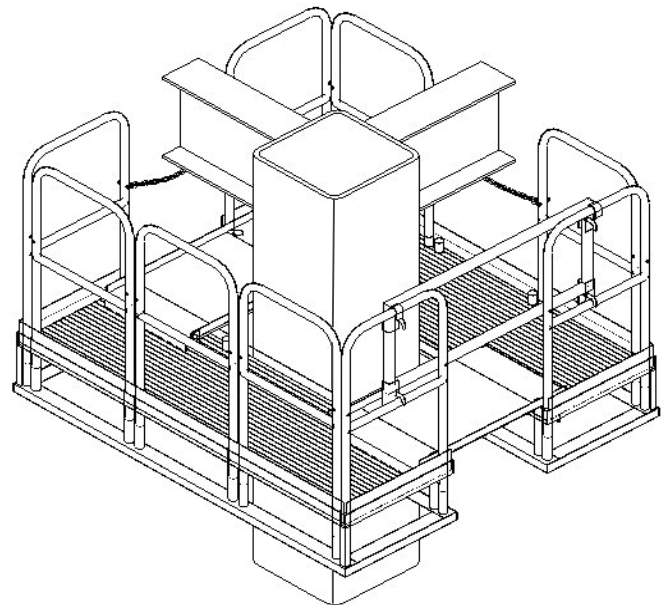
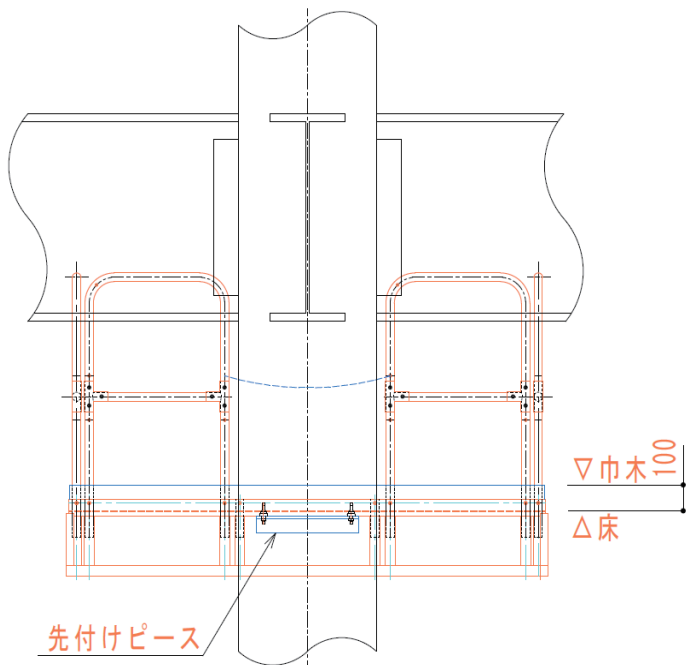
※キャッチクランプの向きを、変換ボルトにて固定する。



注)キャッチクランプのボルトは、350
~450kgf-cmのトルクで締付の
こと

■巾木用金具

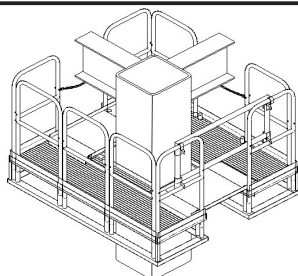
品番	品名	重量
CHA	コラム SS一般用巾木CH-A (1878L)	1.6
CHA	コラム SS一般用巾木CH-B(578L)	0.5
SSHK	コラム SS一般用巾木金具SSHK	0.1
CCH1	コラム SSコーナー用巾木 CCH-1(1150L)	1.0
CCH2	コラム SSコーナー用巾木 CCH-2(690L)	0.6
CCH3	コラム SSコーナー用巾木 CCH-3(780L)	0.7
CCH4	コラム SSコーナー用巾木 CCH-4(720L)	0.6
SSCHK	コラム SSコーナー用巾木 金具 SSCHK	0.2
SSCHKL	コラム SSコーナー用巾木 金具 SSCHKL(L型)	0.2
SSWS850H	コラム ウイングステージ 850巾木用穴付	5.7
SSWS1130H	コラム ウイングステージ 1130巾木用穴付	7.4
SSWS113HN	コラム ウイングステージ 1130(改)巾木用穴付	8.56
SSWS850P	コラム ウイングステージ巾木850用B,N,PW,SW付	1.1
SSWS1130P	コラム ウイングステージ巾木1130用B,N,PW2,SW付	1.4



安全から 安心へ

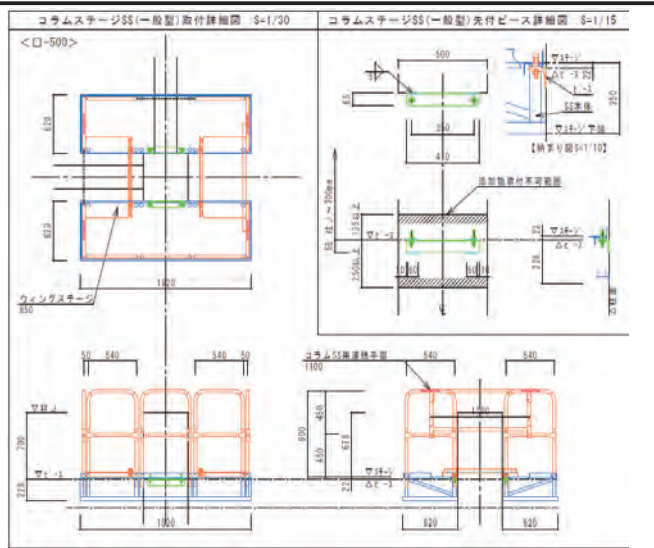
■割り付け例

梁用
梁:2本
両側

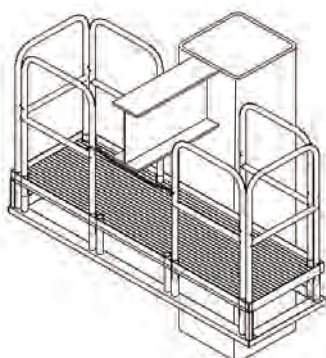


■構成

品番	品名	数量
SS	コラムSS本体	2
SSWS850	コラムウィングステージ850	2
SSTA	コラムSS手摺A無印	5
SSTB	コラムSS手摺B赤印	4
SSTS	コラムSS手摺シャックル呼び8特	4
SSTC	コラムSS手摺チェーン	2
SSJT1102	コラムSS連結手摺1100改	1
SSCJTC	コラムSS連結手摺クランプ34×34自在	2

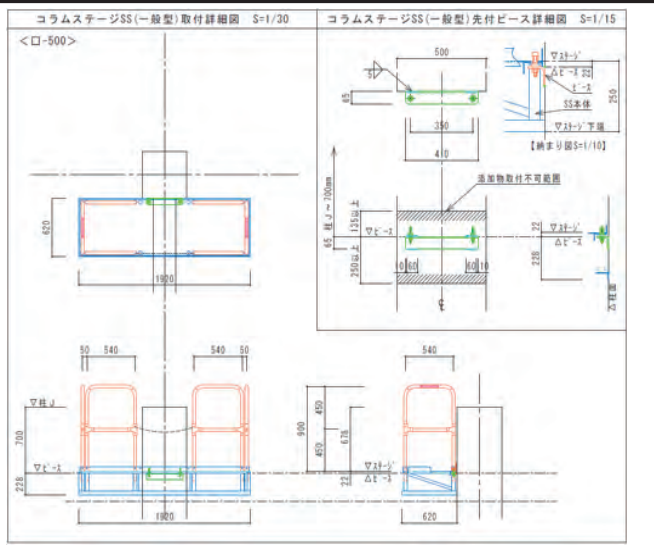


梁用
梁:1本
片側

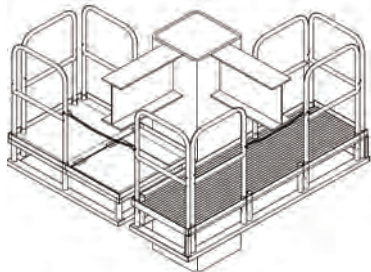


■構成

品番	品名	数量
SS	コラムSS本体	1
SSTA	コラムSS手摺A無印	4
SSTB	コラムSS手摺B赤印	2
SSTS	コラムSS手摺シャックル呼び8特	2
SSTC	コラムSS手摺チェーン	1

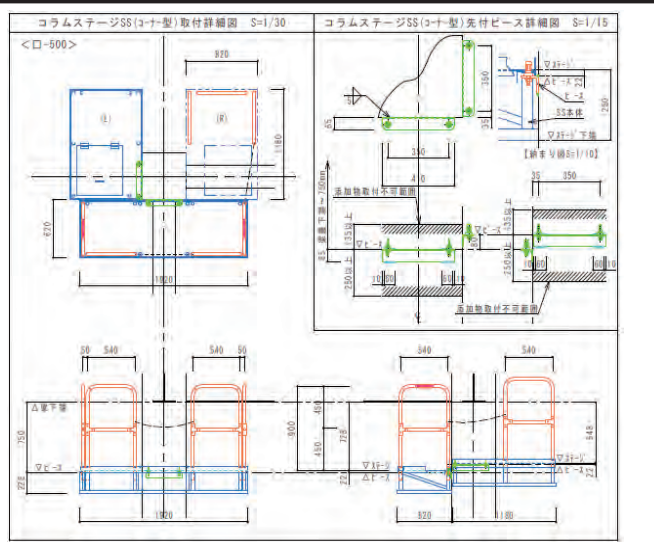


梁用
梁:1本
片側

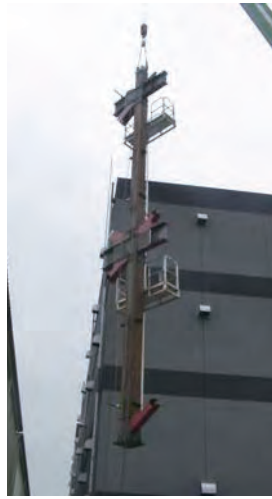


■構成

品番	品名	数量
SS	コラムSS本体	1
SSCL	コラムSSコーナーL本体	1
SSTA	コラムSS手摺A無印	6
SSTB	コラムSS手摺B赤印	2
SSTS	コラムSS手摺シャックル呼び8特	4
SSTC	コラムSS手摺チェーン	2



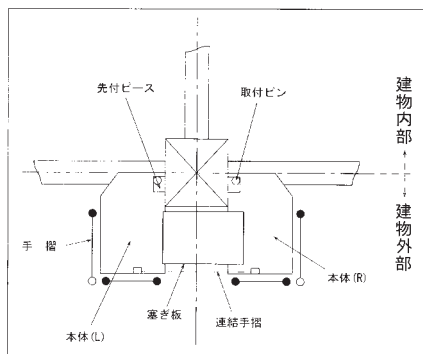
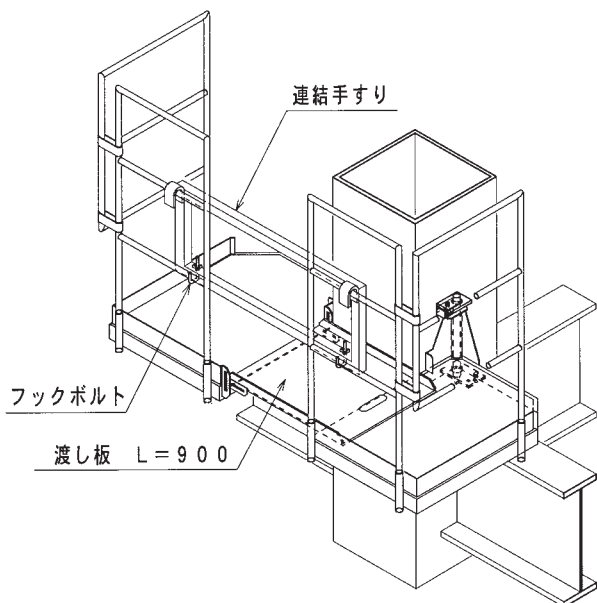
SSタイプ (梁本締用足場) 施工例



(柱溶接用足場) ロータリータイプ

積載荷重 P=1.5kN (150kg)

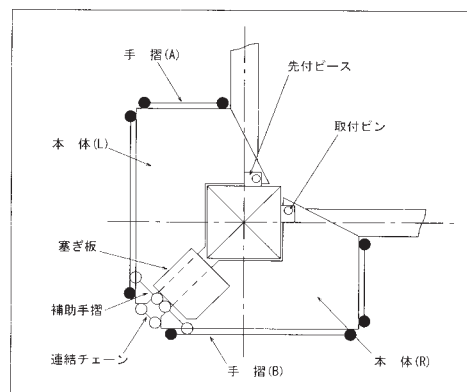
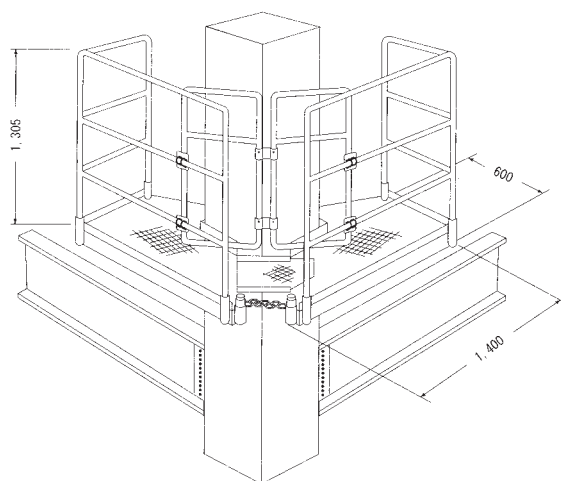
ロータリータイプ (一般用)	積載荷重	ステージ取付柱寸法
	1.5kN(150kg)	RT3型 (□200~700mm) □400~900mm



■コラムRT3型1セットの構成数量

品番	品名	単重kg	数量
RT3LN	コラムRT3型(L)本体 ピン付	16.0	1
RT3RN	コラムRT3型(R)本体 ピン付	11.0	1
RT3T	コラムRT3型手摺	5.0	2
SSJT1100	コラムRT連結手摺 1100	4.1	1
TP469	コラムRT取付ピン 469L	2.1	2

ロータリータイプ (コーナー用)	積載荷重	ステージ取付柱寸法
	1.5kN(150kg)	(□400~1,000mm)



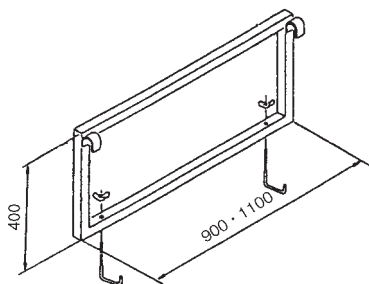
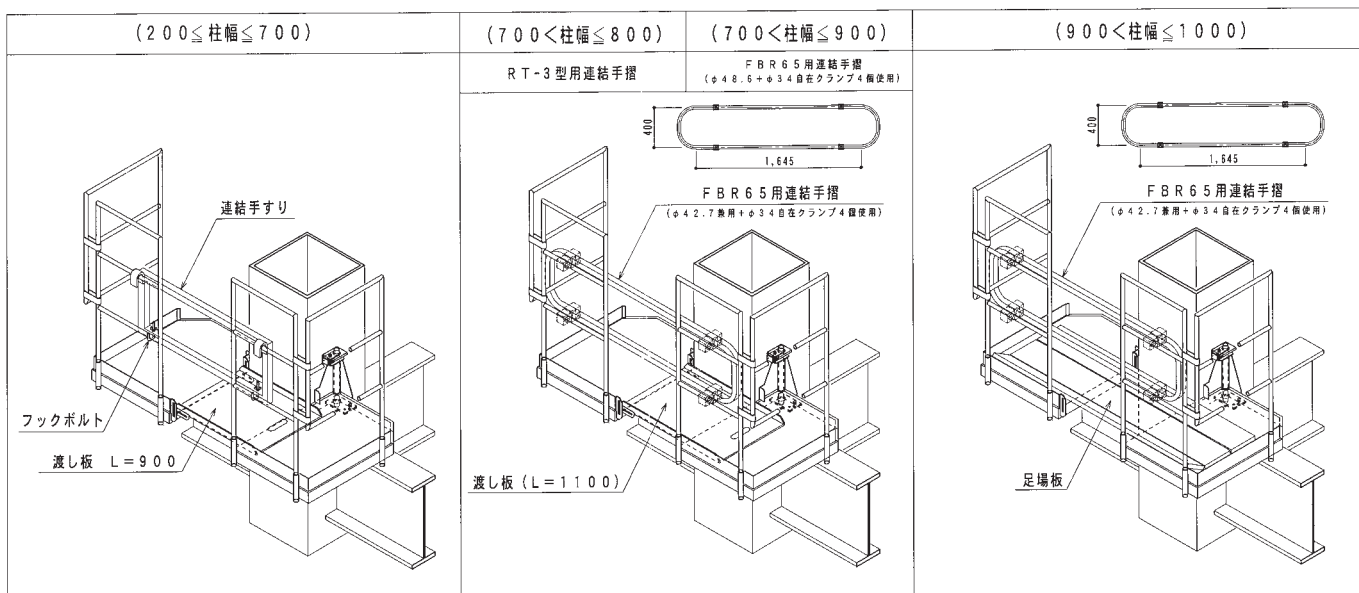
■コラムRTコーナータイプ1セットの構成数量

品番	品名	単重kg	数量
RTCLN	コラムRTコーナー(L)本体 ピン付	21.9	1
RTCRN	コラムRTコーナー(R)本体 ピン付	18.5	1
RTCTA	コラムRTコーナー手摺(A)	2.5	2
RTCTB	コラムRTコーナー手摺(B)	6.8	2
TP469	コラムRT取付ピン 469L	2.1	2

⚠️ 安全帯はロータリー手摺からとらないで下さい。また、手摺に足をかけたり、昇降用に利用しないで下さい。

(柱溶接用足場) ロータリータイプ

■ロータリー3型用手摺



■FBR65用連結手摺

品番	品名	単重kg
FBR65T	FBR 65延長手摺 1980	3.4

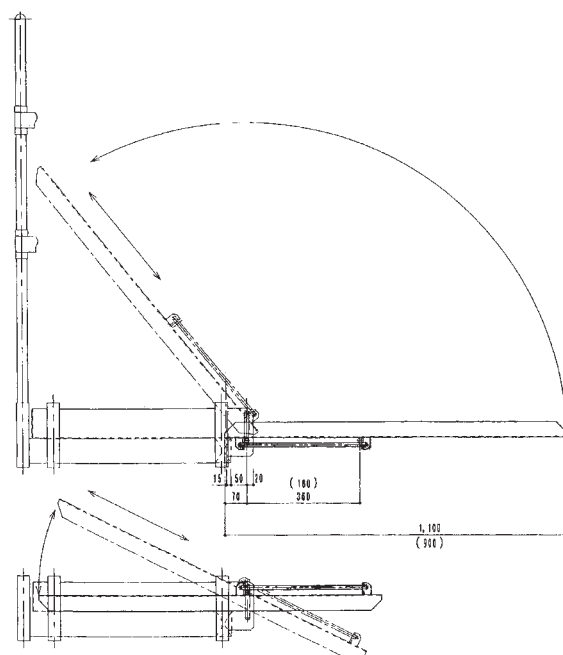
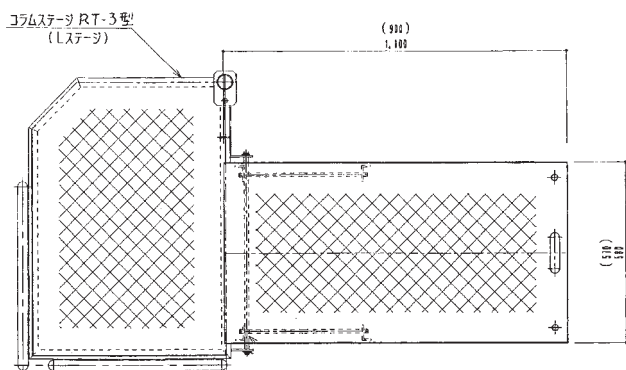
■コラムRT3型用連結手摺

品番	品名	単重kg
SSJT1100	コラム RT 連結手摺 1100	2.7

■ロータリー3型用渡し板 L=900、L=1100

■コラムRT3型用渡し板仕様

品番	品名	ステー取付柱寸法
RT3W09	コラム RT3型渡し板 900L(N)	□200~700mm
RT3W11	コラム RT3型渡し板 1100L	□400~900mm



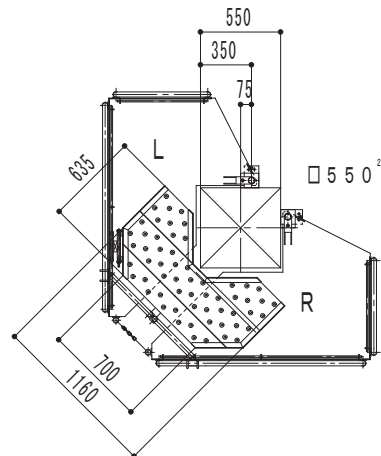
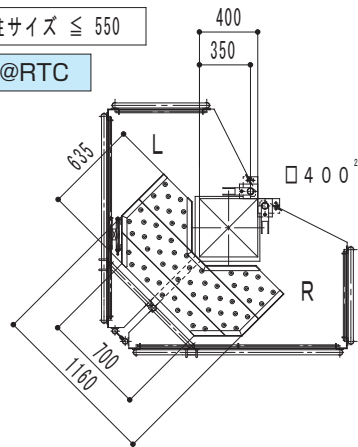
ロータリータイプ ウィングステージ

■ロータリーコーナー用

① ウィングステージ WS 60-80

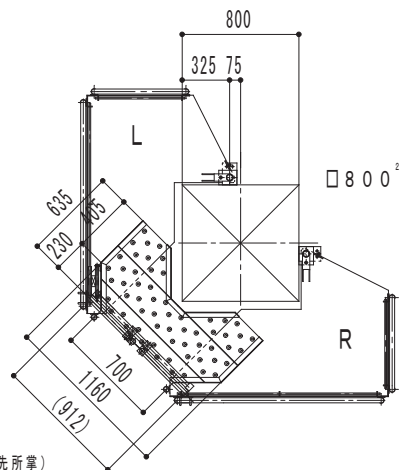
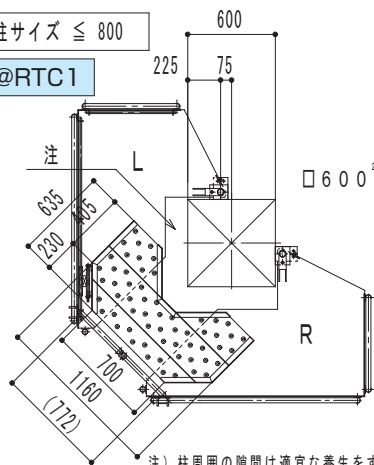
400 ≤ 柱サイズ ≤ 550

品番 @RTC



600 ≤ 柱サイズ ≤ 800

品番 @RTC1

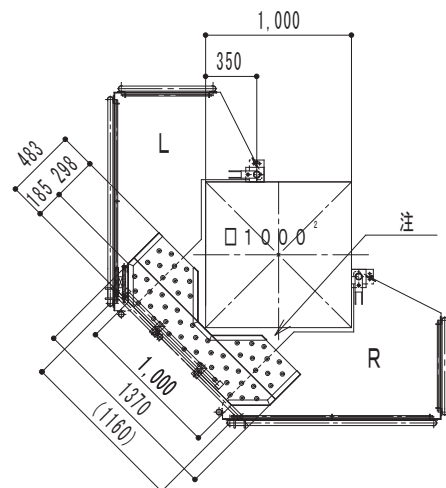
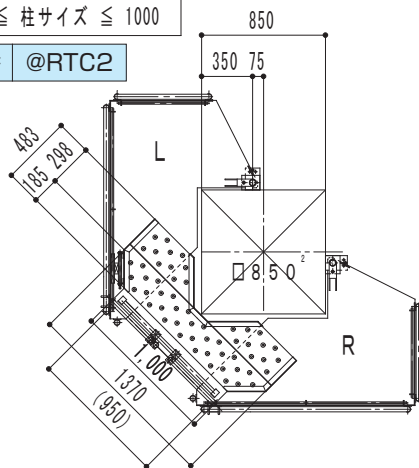


注) 柱周囲の隙間は適宜な養生をすること。(客先所掌)

② ウィングステージ WS 85-100

850 ≤ 柱サイズ ≤ 1000

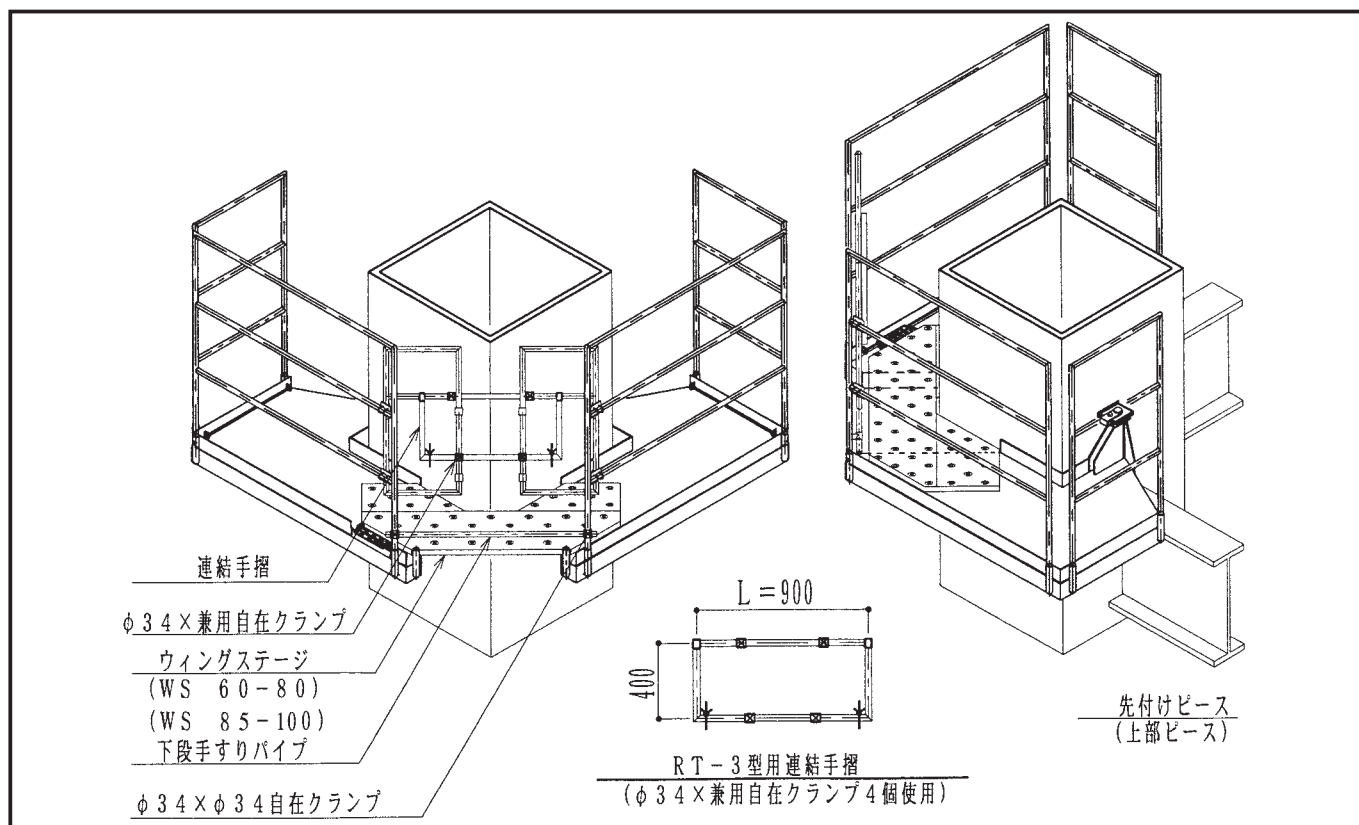
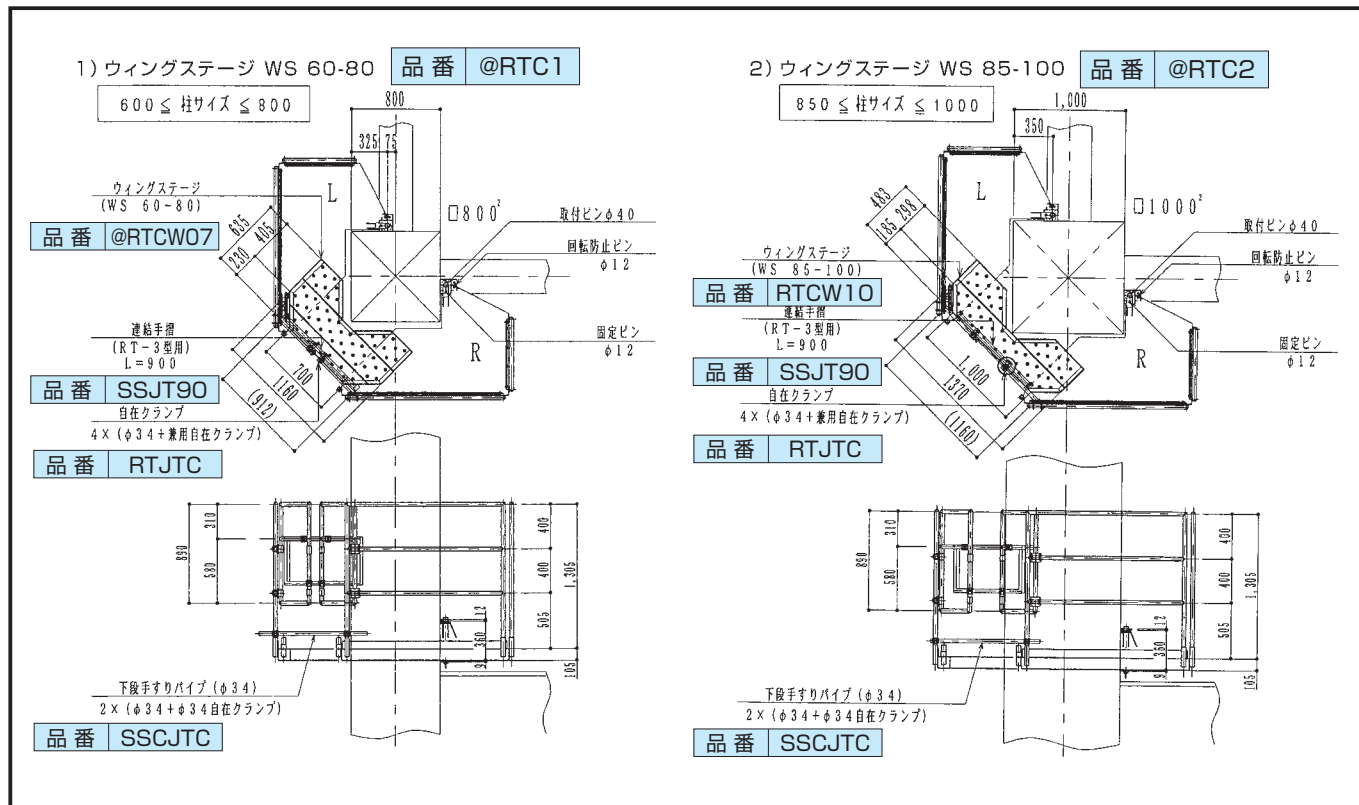
品番 @RTC2



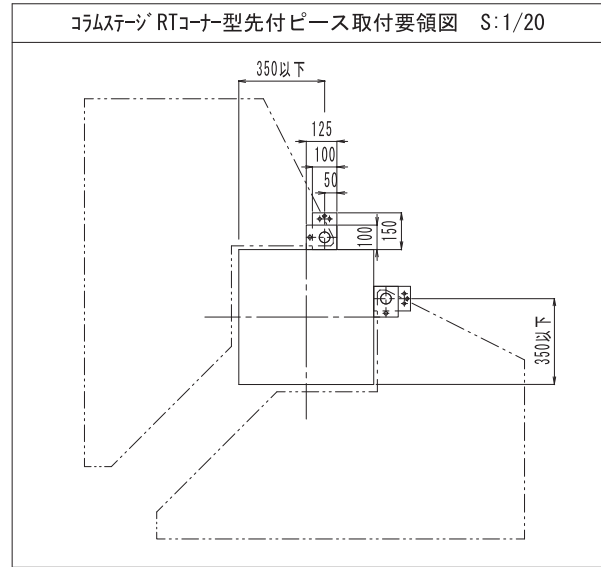
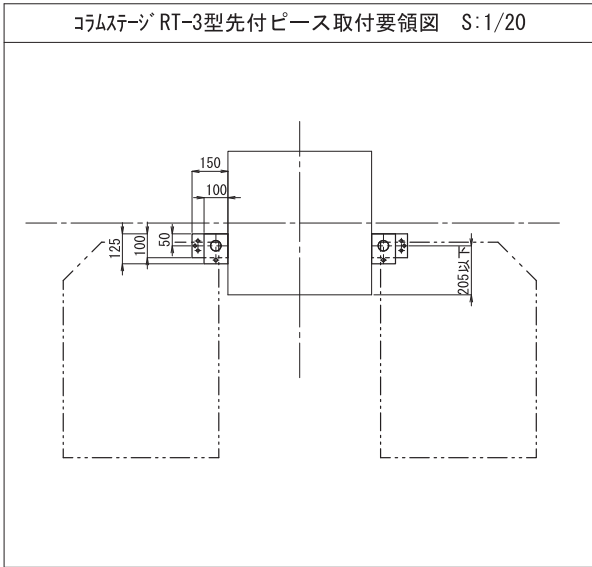
注) 柱周囲の隙間は適宜な養生をすること。(客先所掌)

ロータリータイプ ウイングステーヂ

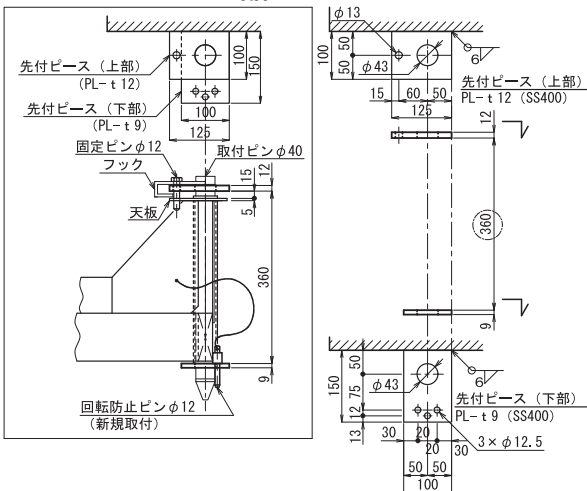
■ロータリーコーナー用



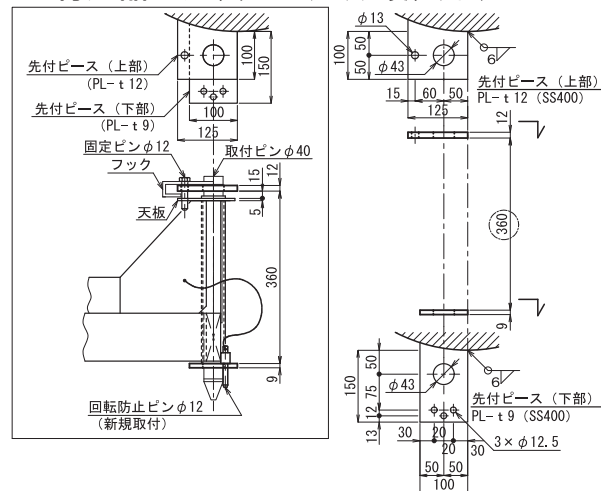
■コラム先付ピース



■ピース固定寸法詳細図(各柱用) スタンダード品



■ピース固定寸法詳細図(丸柱用) 特注品 注:柱径により寸法が変わります



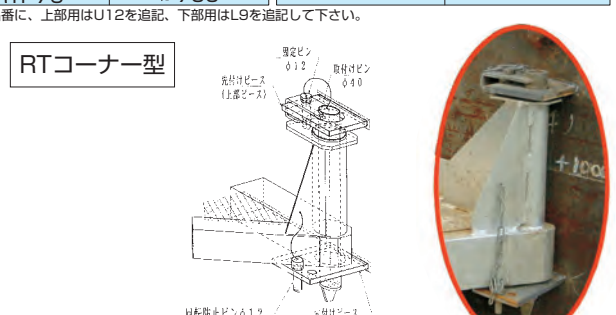
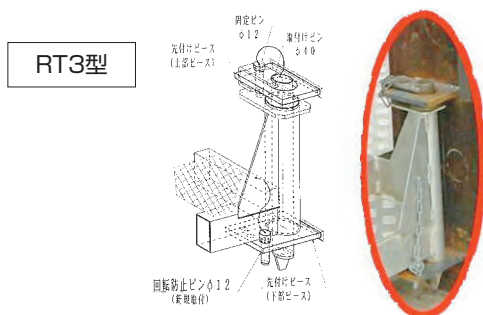
品番	品名	重量kg
RTPU12	コラムRT先付ピース12T上部用	1.03
RTPL9	コラムRT先付ピース9T下部用	0.93

■丸柱用特注ピース参考品番

参考品番	柱径mm	参考品番	柱径mm
RTP40	φ400	RTP75	φ750
RTP45	φ450	RTP80	φ800
RTP50	φ500	RTP85	φ850
RTP55	φ550	RTP90	φ900
RTP60	φ600	RTP95	φ950
RTP65	φ650	RTP100	φ1000
RTP70	φ700		

※上記品番に、上部用はU12を追記、下部用はL9を追記して下さい。

■回転防止ピンの正しい納まり



■取付けについて

1. 溶接脚長: 6mmの隅肉溶接
2. 先付けピースの取付位置は下の先付けピース上面がスラブ(デッキPL)など天端より100mm以上離し、上下ピース間は360mmとします。

(柱溶接用足場) ロータリータイプ

■ 特 長

1.安全

地上で取付後、柱建方に入る為に取付作業は極めて安全です。
仮締作業も足場の上でできます。

2.軽量かつ経済的

仮設、解体作業及び転用に揚重機等は、不要ですから、工費の削減
に貢献します。

3.取付け、取外し容易

あらかじめ柱に溶接したピース(取付金具)を利用します。現場で
の取付け、取外しはワンタッチです。

4.抜群の安全設計

安全荷重1.5kNに対し、安全率は約2倍(2.9kN)有ります。

5.能率的

一つの足場で数種類の作業(台付ワイヤーの取外し、ボルトの仮締
から本締、溶接及び検査に至まで)が、一貫して行えます。

6.コンパクト

手摺は取外し式で、運搬、格納に広いスペースは不要です。

7.作業能率アップ

作業床面積は十分広くとっておりますので、楽な姿勢で作業できます。

8.完全な品質管理

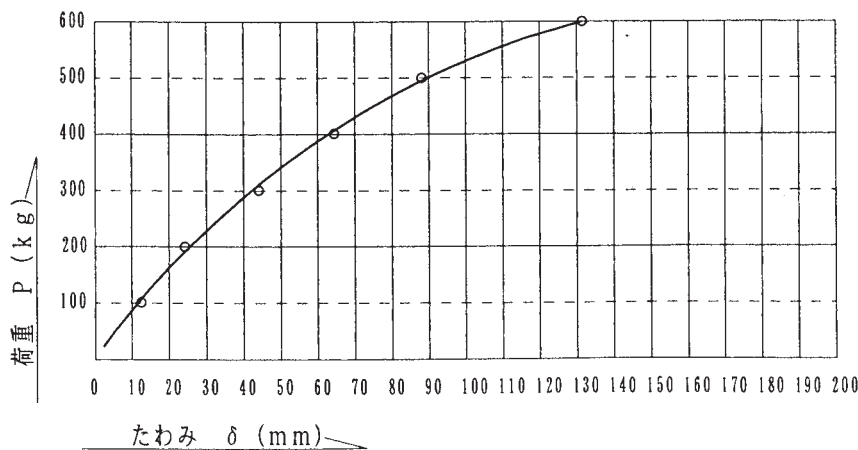
各部材は、全品チェックしており、製品のムラがありません。

9.不燃、不錆

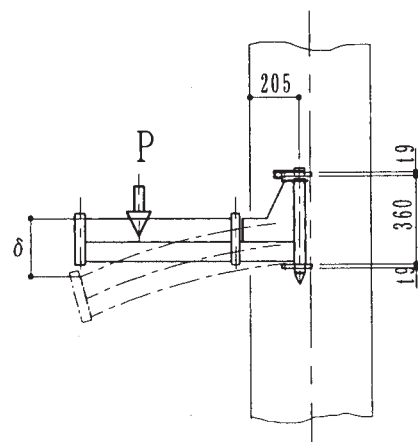
ジュラルミン製ですので、燃えや錆等の心配はありません。

ロータリータイプ

供試体	自重 (kg)	積載荷重 (kN)	安全率
RT-3型	25	1.5	2倍以上
RTコーナー型	30		



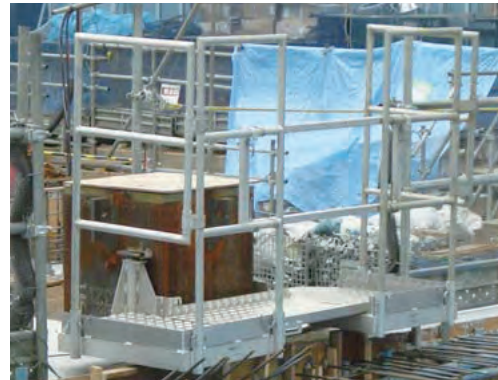
P-δ 関係線図



ロータリー(RT)3型・コーナー型(柱溶接用足場)施工例



コラムRT3型



コラムRT3型



コラムRT3型 (シート張付)



コラムRTコーナー型



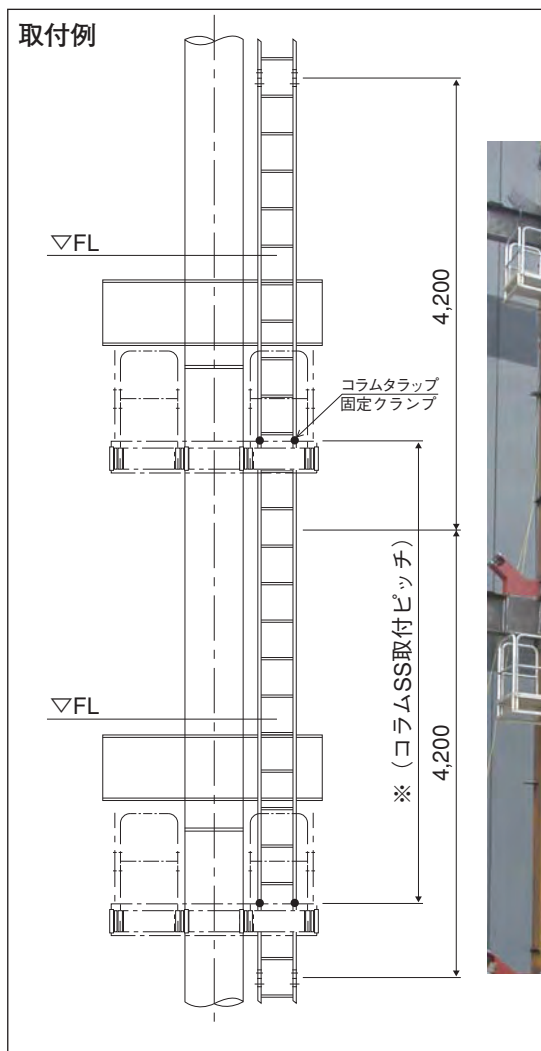
注意

コラムステージRT3型 渡し板 注意喚起シールについて
 コラムステージRT3型の本体及び渡し板には下記の注意喚起シールが貼られています。
 使用条件を守ってご使用ください。

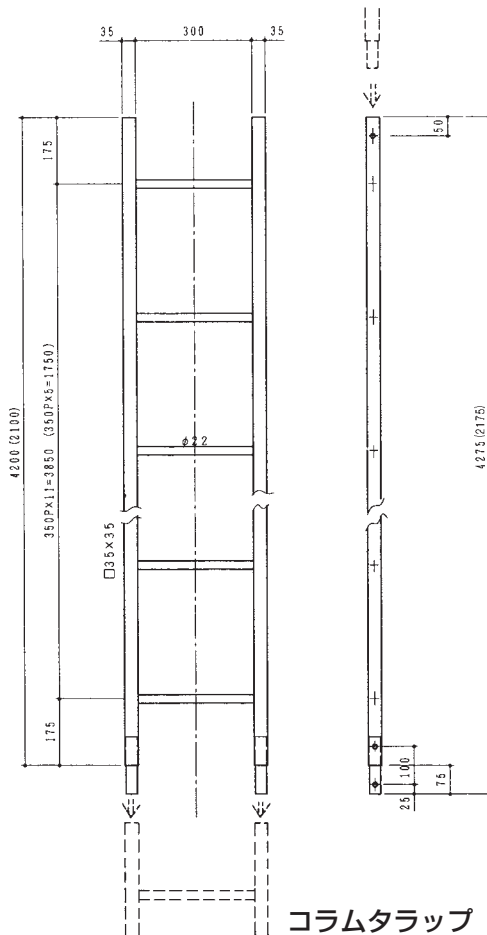


コラムタラップ

昇降荷重 P=0.9kN (100kg)



注意 コラムタラップの昇降には、安全ブロック等、落下防止装置を使用してください。



コラムタラップ

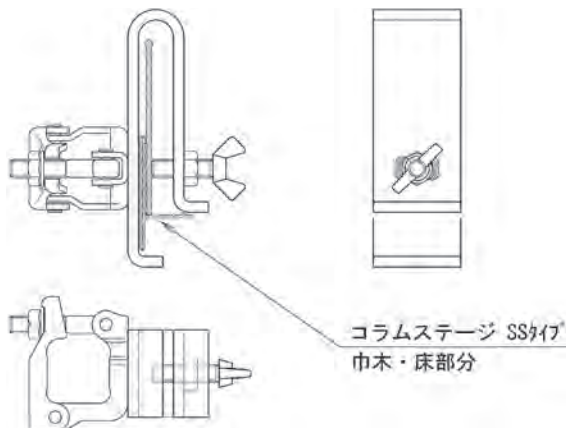
注) ※4mを越える場合は、中間部につなぎ材が必要
注) 最上部、最下部には、つなぎ材が必要
注) コラムSSコーナータイプには取付きません

■コラムタラップ仕様

品番	品名	寸法(mm)	単重kg
TRP21	コラムタラップ 2100L	□35×幅370×長さ2175	4.6
TRP42	コラムタラップ 4200L	□35×幅370×長さ4275	8.3

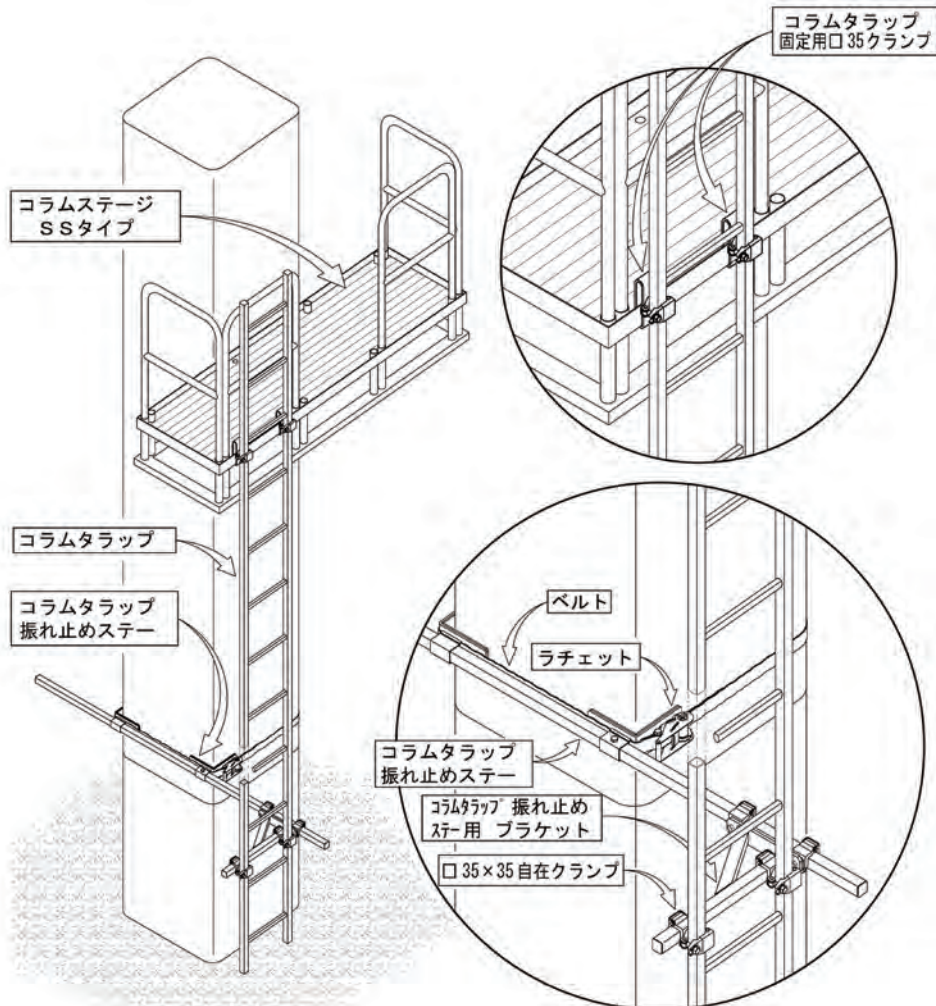
コラムタラップ固定クランプ

品番	品名	重量
TJCM	コラムタラップ固定 □35クランプ	1.0



安全から 安心へ

コラムタラップ振れ止めステー



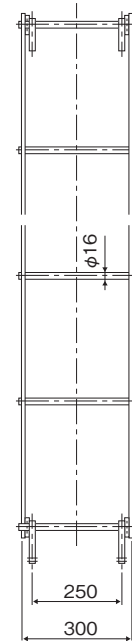
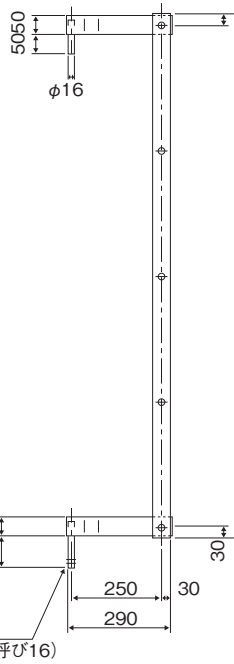
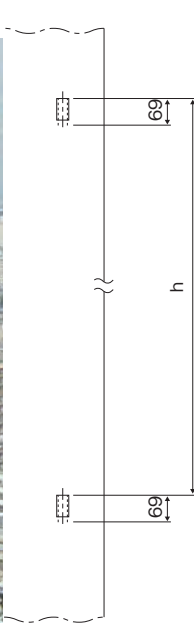
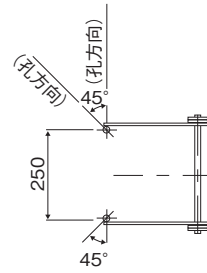
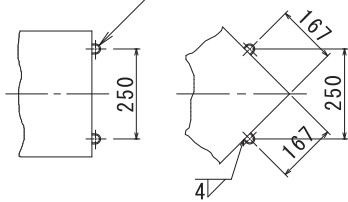
品番	品名	重量	適用角柱サイズ
TRPS	コラムタラップ振れ止めステー	6.0	□350～□1,200mm
TRPSB	コラムタラップ振れ止めステー用 ブラケット	1.7	
F35W	□35×35自在クランプ	0.6	

注意事項

- ※タラップの端部から1m以内にステーを設置して下さい。
- ※本コラムタラップ振れ止めステーでは鉛直方向の荷重は支えられません。
- ※ステー本体に大きな曲げが発生する使用方法はお避け下さい。
- ※ベルトをラチェットに巻き付け、しっかりと締めて下さい。
- ※コラムタラップの振れ止め以外の目的では使用しないで下さい。

注意 鉄骨タラップ・ステップの昇降には、安全ブロック等、落下防止装置を使用してください。

鉄骨タラップ 先付けピース取付位置



2×2-4キリ
φ2松葉ピン×2本(呼び16)

注) 抜け止め用の松葉ピンを必ず2本使用すること

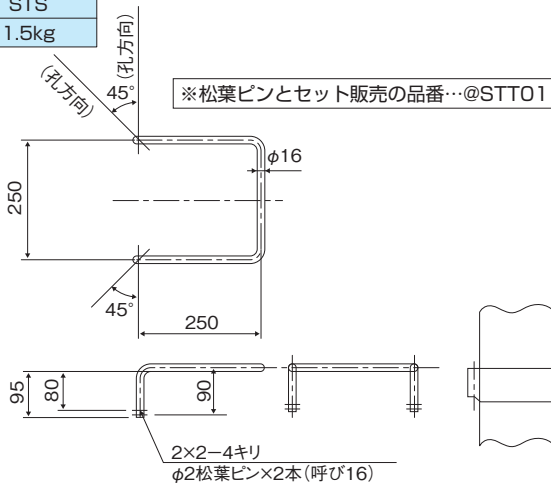
ステップ間隔400mm仕様

品番	品名	段数	h寸法	自重
TT12	鉄骨タラップ 1.2L	3	1200mm	11.3kg
TT16	鉄骨タラップ 1.6L	4	1600mm	13.6kg
TT20	鉄骨タラップ 2.0L	5	2000mm	16.0kg
TT24	鉄骨タラップ 2.4L	6	2400mm	18.3kg

注) h寸法は、先付けピース取付ピッチを示す

鉄骨ステップ(販売品)

品番	STS
自重	1.5kg

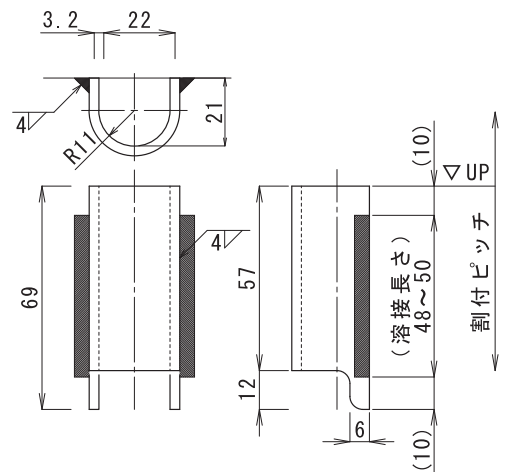


注) 抜け止め用の松葉ピンを必ず2本使用すること

ステップ詳細図

鉄骨タラップ先付けピース(販売品)

品番	STTP
----	------



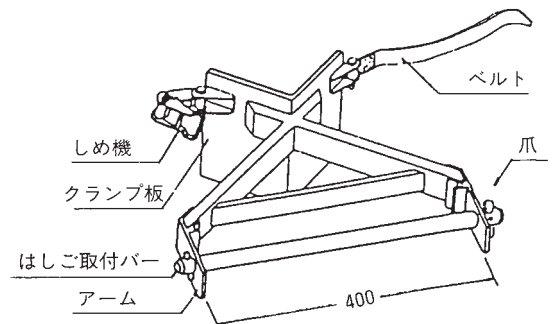
先付けピース詳細図

注意 昇降には、安全ブロック等、落下防止装置を使用してください。

アルミ合金製梯子取付金具

■ 特長

- はしご取付金具イーゼークライマーは、建築現場の梁などの組立作業時に、仮設の昇降用通路となるはしご(1ALF)を鉄骨柱に取付ける装置です。
- 鉄骨柱への着脱はベルトで行います。
また、はしご取付バーではしごだけの着脱も可能なので、鉄骨柱を傷つけることなく素早く作業が行えます。
- 従来のステップ取付の溶接や、溶接されたステップの取外し、鉄骨柱の補修といったわずらわしい作業が不要になります。



※本図2ヶで1セットです

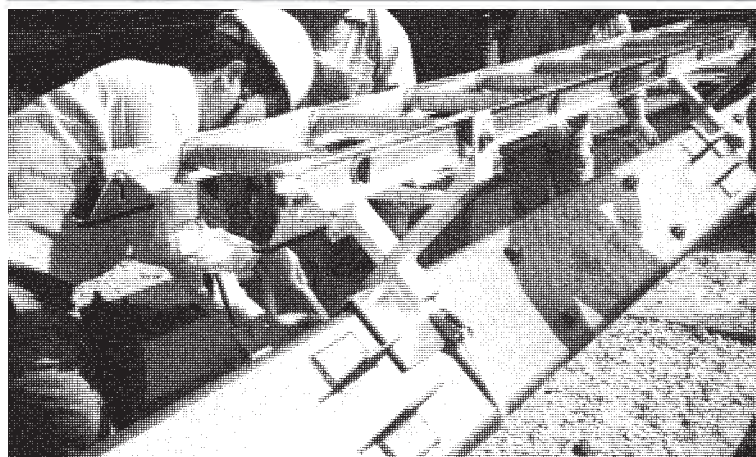
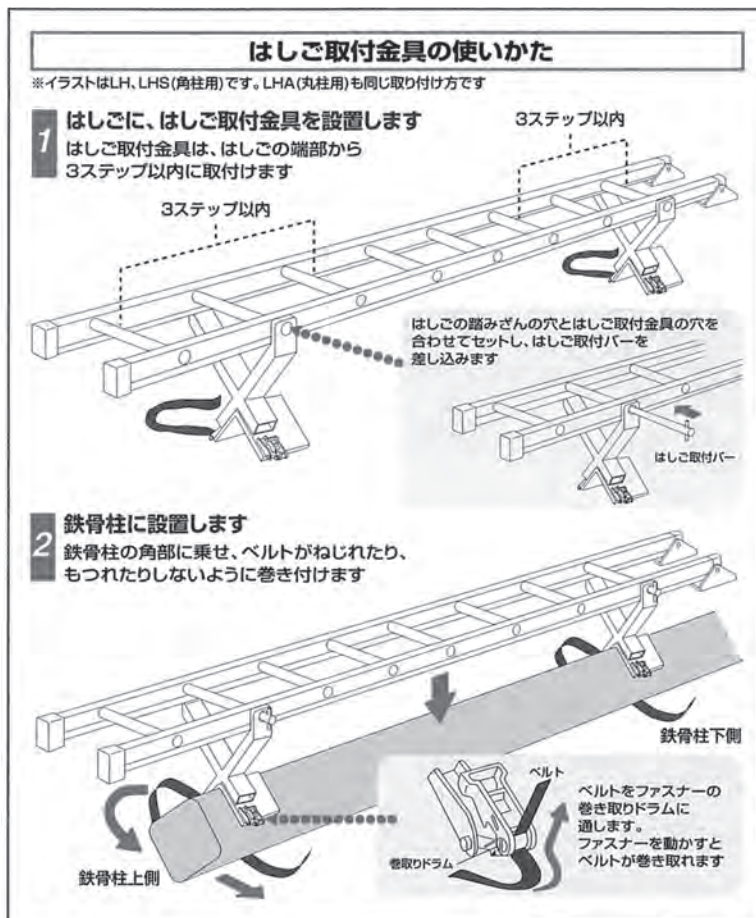
最大使用荷重	1.4kN(150kg)/セット
--------	------------------

■品番・鉄骨柱の適用寸法

品番	柱取付寸法	ベルト	H柱	重量
ALFT3	□150~□300mm	黄	NG	4.1kg
ALFT6	□300~□650mm	黄	OK	4.6kg
ALFT8	□300~□800mm	黒	OK	4.7kg
ALFT9	□300~□900mm	黒赤印	OK	4.8kg
ALFTM	○300~○1020mm	青	-	5.6kg

■適合アルミはしご

品番	品名	単重kg
ALF31	アルミ一連梯子1ALF-31	6.5
ALF41	アルミ一連梯子1ALF-41	8.4
ALF51	アルミ一連梯子1ALF-51	10.3
ALF61	アルミ一連梯子1ALF-61	12.2



取付作業

アルミ合金製梯子

アルミ合金製 1連はしご



品番	品名	単重kg
ALF31	アルミ一連梯子1ALF-31	6.5
ALF41	アルミ一連梯子1ALF-41	8.4
ALF51	アルミ一連梯子1ALF-51	10.3
ALF61	アルミ一連梯子1ALF-61	12.2



法面2号 ユニバーサルユニット自在階段

仮設機材で初の選定

NETIS において

「平成24年度 推奨技術」

＜新技術活用システム検討会議（国土交通省）＞

に選定されました。

「推奨技術」とは？

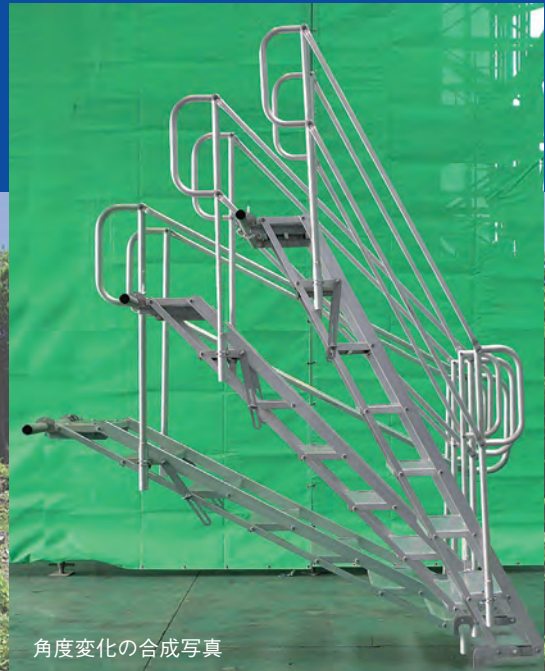
公共工事等に関する技術の水準を一層高めるために選定された

**画期的な新技術
10件のみ**
(平成24年5月現在)



国土交通省本省の主催する
新技術活用システム検討会議（有識者会議）において選定されています。

2011年5月：設計比較対象技術（東北地方整備局）に選定済み



角度変化の合成写真

＜選考要件＞

従来に比べ飛躍的な改善効果が発揮される

先駆的な取り組みであり幅広い活用が期待される

技術内容が画期的で将来飛躍的な効果の改善が期待できる

国際的に先端を行く技術、先進諸国への技術展開の期待

応用性等が高く、国際的な課題の解決に資する

「法面2号ユニバーサルユニット自在階段」とは？

●技術名称：法面2号ユニバーサルユニット自在階段

●登録番号：KT-090046-VE

技術の概要

本技術は取付角度が自在に設定できるユニット式アルミ合金製階段です。従来は単管パイプにクランプ付きステップを一枚一枚取り付けて設置していました。本技術の活用により昇降時の安全確保、昇降設備設置・解体時間短縮による、作業効率の大幅改善が期待できます。

技術の適用範囲

当製品を設置する傾斜角度が最大20度～70度の範囲で、スペースは横幅が1000mm程度以上の場所。短期間しか使用しない場所や、設置長さおよび高低差が大きな場所、勾配の変化が様々な場所には特に効果が高いです。

技術の特徴

- ①アルミ合金製で軽量の為、足元の悪い斜面でも運搬・設置が容易に出来ます。
- ②多様な傾斜角度でも常にステップは水平になります。
(最大20度～70度)
- ③角度の調整が手摺を利用したテコの原理で簡単に行えます。
- ④階段全体（手摺は着脱式）がユニットの為、従来の設置工数を大幅に削減。
- ⑤許容荷重が（中央集中荷重）250Kgと安全設計となっています。

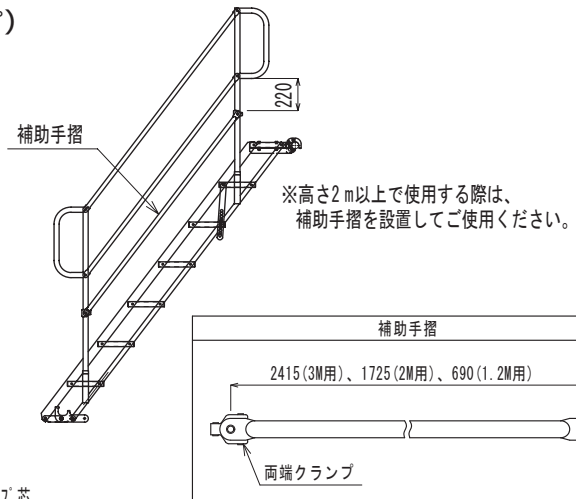
※当製品のNETIS登録は2020年3月末にて終了しております。

ユニバーサルタラップ (傾斜自在階段)

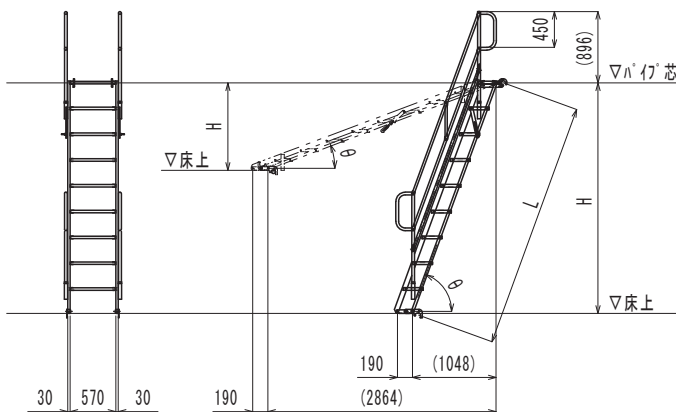
作業性と安全性を考慮した多用途アルミタラップ

取付角度が自在に設定でき高い汎用性と安全性を確保した新型アルミタラップです。

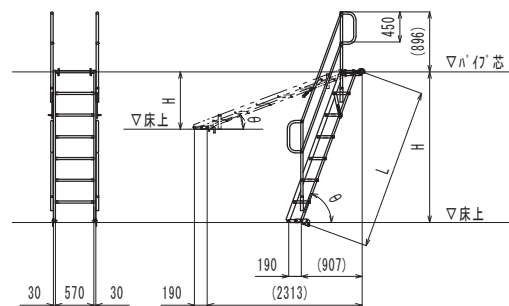
1. 取付角度が自在に設定できます (最大 20° ~ 70°)
2. アルミ合金製で軽量、1人で取り付け可能
3. 角度の調整が簡単に行えます
(手すり鉛直になればステップは水平になります)
4. 取付金具にロック機構を装備、安全で安心
5. 手すりユニットが装着できます (07型を除く)
6. 取付金具の変更により様々な機材への取付が可能です
7. 最上段が踊り場になっています



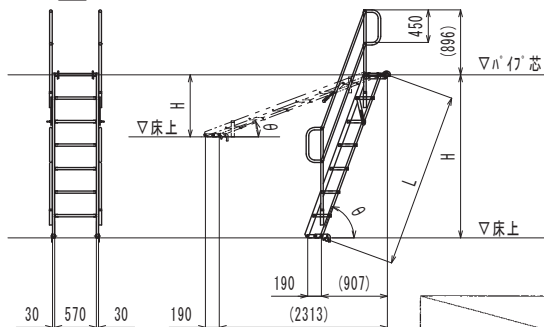
30型



20型



12型

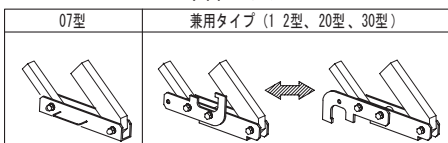


07型 ※07型には手すりはありません。



下部フック

07型 兼用タイプ (12型、20型、30型)



		07型	12型	20型	30型
自重	本体	7.5kg	15.0kg	22.5kg	28.5kg
	手摺	—	3.6kg/片側	4.5kg/片側	5.0kg/片側
高さ (H)		434mm~684mm	705mm~1197mm	1167mm~1998mm	1098mm~2990mm
支持間隔 (L)		750mm	1380mm	2315mm	3105mm
使用角度 (θ)		30° ~ 60°	20° ~ 70°		
踏み板有効巾		570mm			
許容荷重		250kg (2.45kN)			

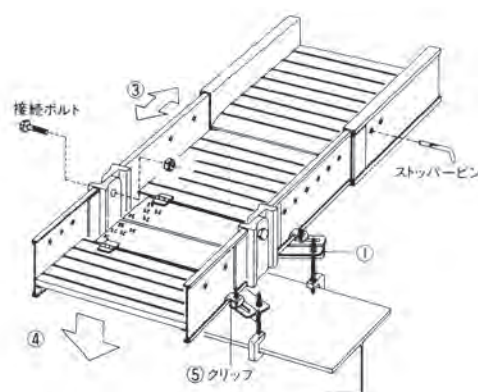
可搬式安全通路 (作業性・安全性・機能性を重視した、アルミ合金製)

■ 特長

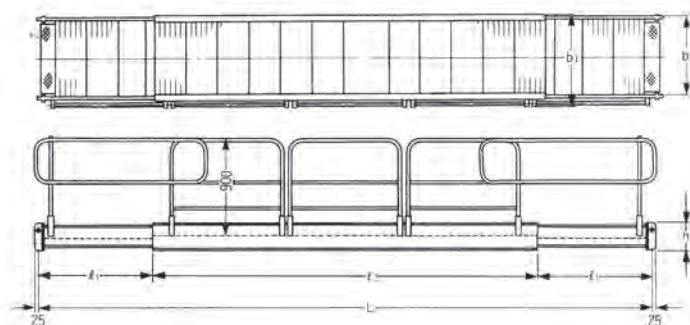
- アルミ合金製で燃え・サビ等の心配がなく、軽量です。
- 前後方向に伸縮でき、任意の支持梁間隔にあわせて設置できます。
- 縮長・手摺の折りたたみによりコンパクトで、盛り替え・運搬が楽です。
- 自由に継ぎだし、連続設置ができます。
- SRC構造の建築物の場合、架設したままで通路下の配筋作業や床などのコンクリート打設ができます。

架設手順 (SRC構造の場合)

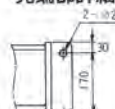
- ① 所定の場所にカサ上げ固定金具を水平に取り付けて下さい。
- ② 交差接続される場合は、丁字接続金具をあらかじめ先端に取り付けておいて下さい。
- ③ フライングブリッジを伸縮させ支持梁間隔にあわせて下さい。その際、側面に取り付いているストッパーピンにより、伸縮のロックを行なって下さい。
- ④ フライングブリッジを、カサ上げ固定金具中央部に来るように乗せて下さい。
- ⑤ フライングブリッジをカサ上げ固定金具のクリップ4ヶで固定して下さい。



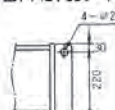
寸法表



先端部詳細



FBR42、65タイプ



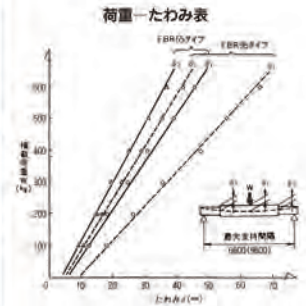
FBR95タイプ

品番	FBR428	FBR658	FBR958
型式	FBR42-800	FBR65-800	FBR95-800
L	2900~4300	4300~6600	6300~9600
φ1	150~850(ピッチ50)	150~1300(ピッチ50)	150~1800(ピッチ50)
φ2	2600	4000	6000
H	1000	1000	1050
h1	200	200	250
h2	275	275	325
B	920	920	930
b1	735	735	735
b2	700	700	700
自重 kg	100	125	210

フライングブリッジ架設条件

架設状態	架設例	積載荷重W	支持間隔及び各寸法		
			FBR 42-800	FBR 65-800 FBR 65-1200	FBR 95-800
単独	(側面図) 	2.9kN/スパン (300kg/スパン)	$2900 \leq L \leq 4300$ $a \geq 2000$ $b \leq 500$	$4300 \leq L \leq 6600$ $a \geq 3000$ $b \leq 1000$	$6300 \leq L \leq 9600$ $a \geq 4000$ $b \leq 1500$
直列接続	(側面図) 	2.9kN/スパン (300kg/スパン)	$2900 \leq L \leq 4300$ $a \geq 2000$ $b \leq 500$	$4300 \leq L \leq 6600$ $a \geq 3000$ $b \leq 1000$	$6300 \leq L \leq 9600$ $a \geq 4000$ $b \leq 1500$
交差接続	(平面図) 	2.9kN/ブロック (300kg/ブロック)	$2900 \leq L \leq 4300$ $c = 2600$ $d = 725$	$4300 \leq L \leq 6600$ $c = 4000$ $d = 850, 2000$ (FBR 65-800)	$6300 \leq L \leq 9600$ $c = 6000$ $d = 750, 1850, 3000$ (FBR 95-800)

注意: 交差接続の架設条件は、横掛けは基本となるFBRに対して左右1台ずつまでであり、さらに追加して横掛けする場合は別途強度検討が必要になります。又、横掛けを追加する場合は、直列接続を架台上で行うこと。

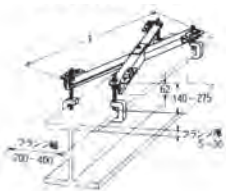


計画にさいしての注意

- フライングブリッジは、支持梁上での接続を基本として設計されています。連続でご使用される場合は、接続箇所が梁上に来るように計画して下さい。
- 転落・ズレ防止のため、固定金具等によりフライングブリッジを必ず支持梁に固定して下さい。
- 直列接続使用で支持梁より張り出して使用される場合
 - 張り出し量に制限がありますので、架設条件を参考にしてお守り下さい。
 - 張り出した反対側端部には、固定金具等によりハネ上がり帽子が必要です。
- 交差接続される場合
 - 交差接続箇所にハネ上がりが生じないように計算して下さい。
 - 手摺の取りはずしを少なくするため、横からの掛けわたしは、通路幅が同じ型式のものか、それ以下の型式のものを選び、位置寸法しが、右表のようになるよう計画して下さい。
 - 伸縮部への横掛けは禁止です。
- 張り出した箇所の接続は、ピンジョイントとなるよう装備された接続ボルトの内、左右1本ずつ計2本で接続するようにして下さい。

オプションパーツ

カサ上げ固定金具



品番	型式	lmm	適用
K8	K-800	1050	FBR42-800 FBR65-800 FBR95-800
K12	K-1200	1435	FBR65-1200

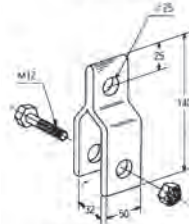
S造用固定金具



1台につき4個仕様を標準とします。
最大フランジ厚36mm

品番	FBRS
----	------

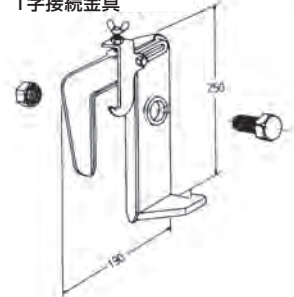
吊り基部金具



1台につき4個仕様を標準とします。

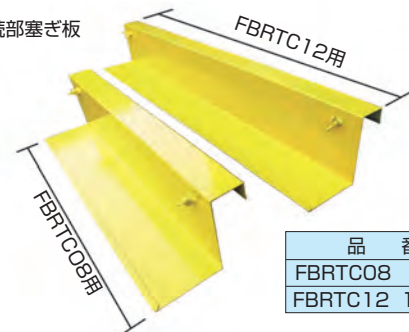
品番	FBRTK
----	-------

T字接続金具



品番	FBRTJ
----	-------

T字接続部塞ぎ板



品番	
FBRTC08	800用
FBRTC12	1200用



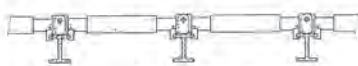
注意

- 安全帯はスタンションフレーム及び延長手摺からとらないで下さい。
- スタンションフレーム上に重量物(鉄筋等)を乗せないで下さい。

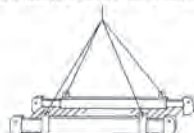
取扱いに際しての注意!!

○梁上で接続すること。

○1台ずつ4点吊りを行い盛り替えのこと。



梁上以外の接続は、お問い合わせ下さい。



取扱いについて不明な点がございましたら必ずお問い合わせ下さい。

安全から 安心へ

フライングブリッジ施工例



躯体工事（鉄骨梁上）に使用中のフライングブリッジ



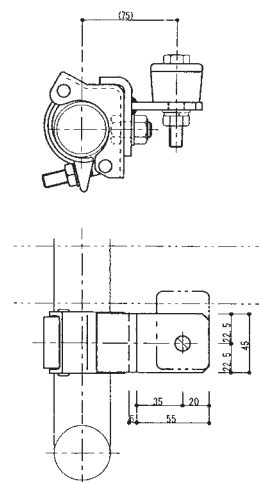
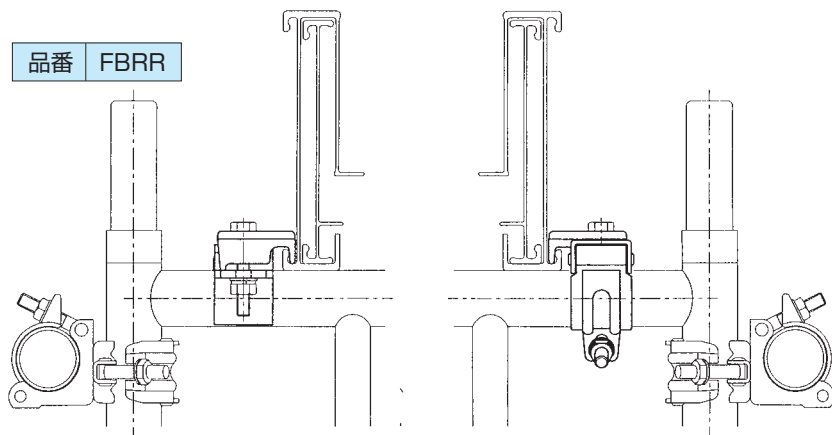
基礎工事（地足場）に使用中のフライングブリッジ



根切り工事に使用中のフライングブリッジ

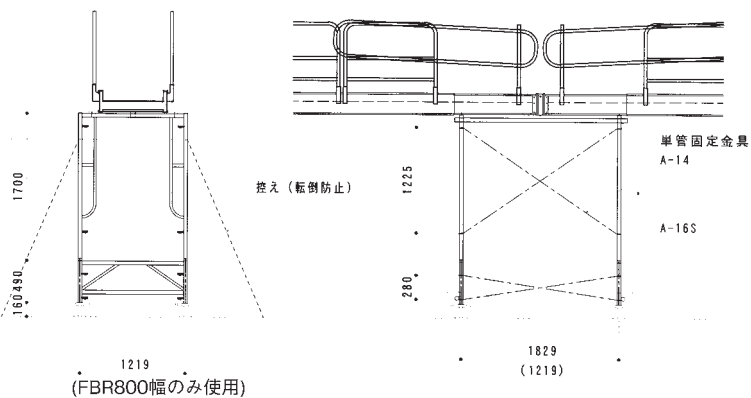
■FBR地足場用固定金具

単管パイプ、枠組足場対応

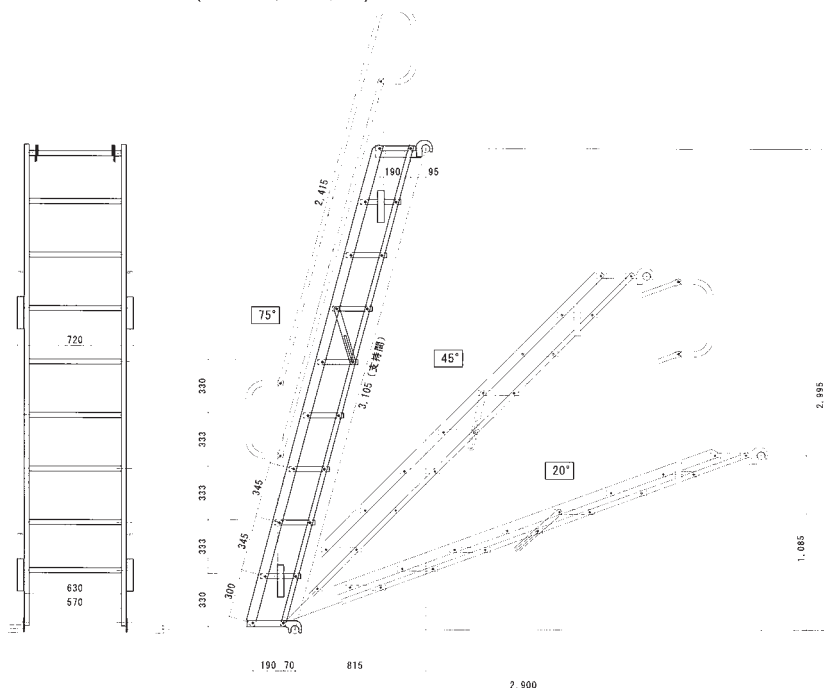


■ユニバーサルタラップフライングブリッジ用取付金具

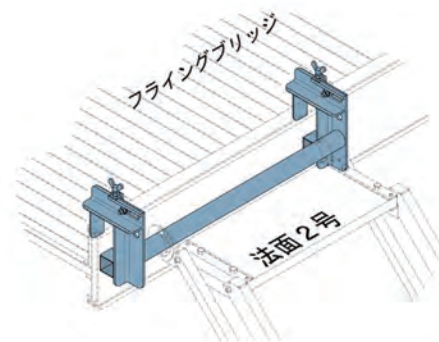
地足場対応ユニバーサルタラップ(昇降階段)使用参考例



法面2号FBR用取付金具



品番	品名	単重kg
FBRN2K	FBR 取り付け金具 法面2号用	7.5kg



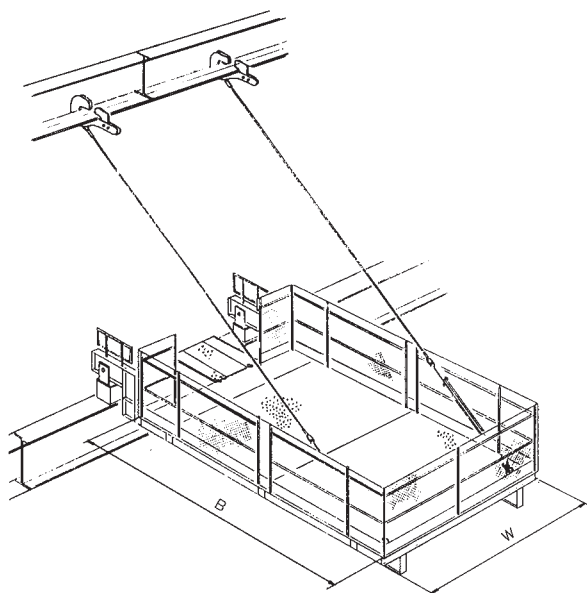
使用例

フライングブリッジ地足場用固定金具



地足場対応ユニバーサルタラップ (FBR取付金具 法面2号用)

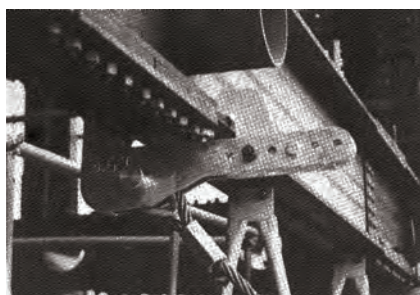




形式	ステージ寸法	自重 (kg) (フルスベック時)
	B×W (mm)	
1枚タイプ	3,178×3,885	2,063
2枚タイプ	5,231×3,885	2,938

【組立要領】

1. ビーム受け用の固定ピースを2個梁上の所定の位置に溶接しておきます。
2. 上階の梁に吊り金具をセットしますが、必ず吊りワイヤとビームの角度が45度以上となる様に、事前に吊り金具のとりつけ位置をきめます。
3. 本体を地上にて組立ます。
4. 重機等で本体を吊り下げ、ビームを固定ピースにボルトで固定します。
5. 吊りワイヤを重荷重用ターンバックル・シャックルでつなぎ調節して吊りワイヤを緊張させます。
6. 最後に重機のワイヤを外せば、作業完了です。



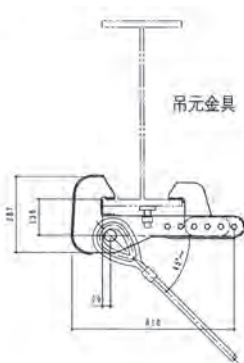
吊元吊金具 3.5t用 (ワイヤー張力)
上階鉄骨下フランジを掴み込む



支柱及び手摺り、
巾木のセット

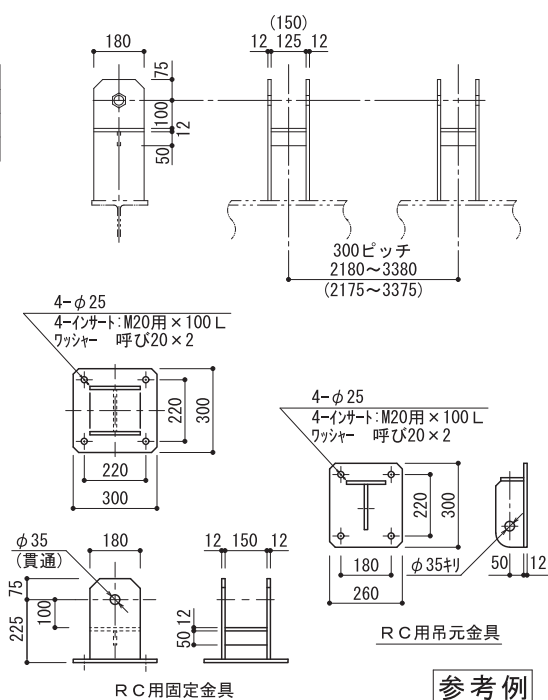
■吊元金具

適用フランジ幅	200~350mm
適用フランジ厚	10~42mm
ワイヤー張力	34.3kN(3500kg)
ワイヤー角度	45°~



固定ピース

1枚タイプ用 () 寸法は2枚タイプ用



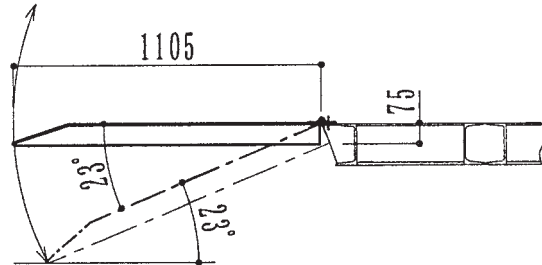
※吊元金具を取付ける梁が強度不足の場合当社技術担当者にお問い合わせ下さい。

WD デッキランプ

WD デッキランプは長さ1,105mmで幅470mmと290mmの2種類あります。

WD デッキランプは、ビームの取付位置により組み換え、使用幅、枚数を調整してください。

品番	品名	単重kg
TKDS47	WDデッキランプW47	29.0
TKDS29	WDデッキランプW29	21.0

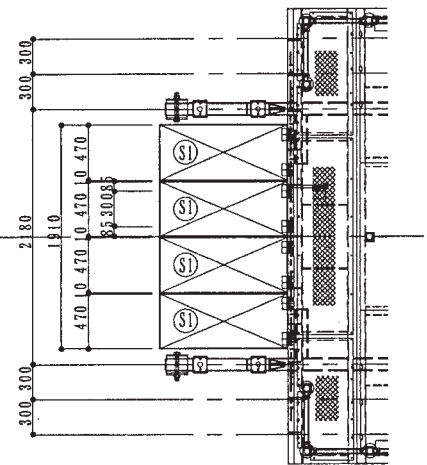
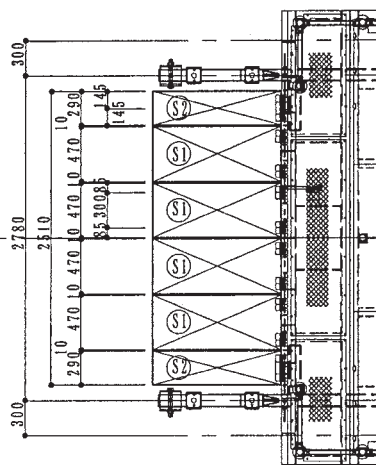
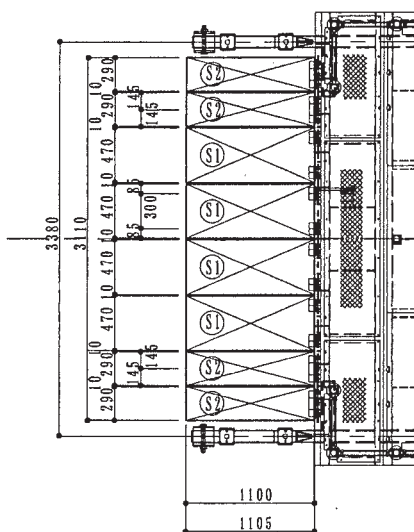


WD デッキランプ取付参考例

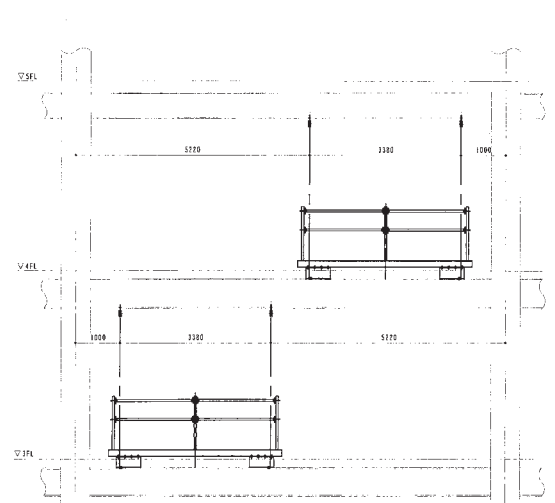
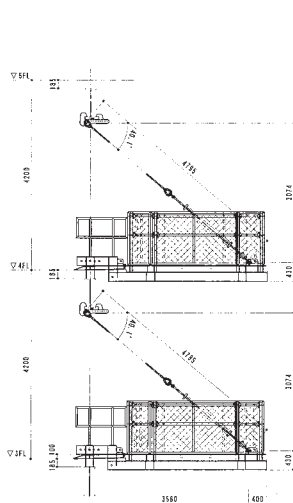
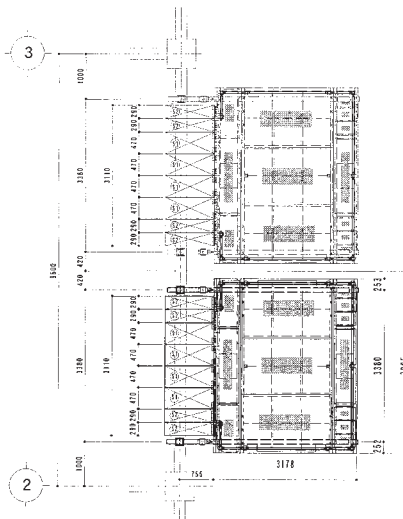
スロープ形式	W47(S1)	W29(S2)
使用数	4	4

スロープ形式	W47(S1)	W29(S2)
使用数	4	2

スロープ形式	W47(S1)	W29(S2)
使用数	4	—



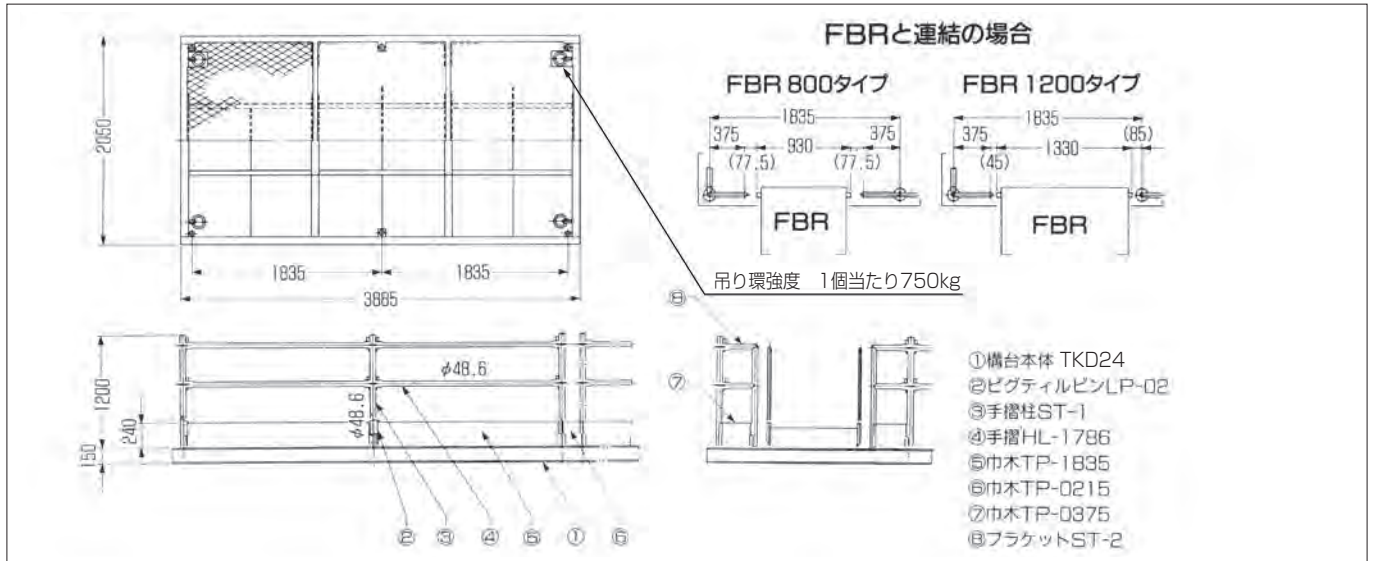
ワーキングデッキ(吊り構台)計画参考例



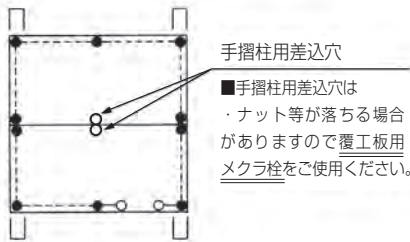
ワーキングデッキ キット24

重量 750kg

積載荷重 4.9kN/m²(500kg/m²)

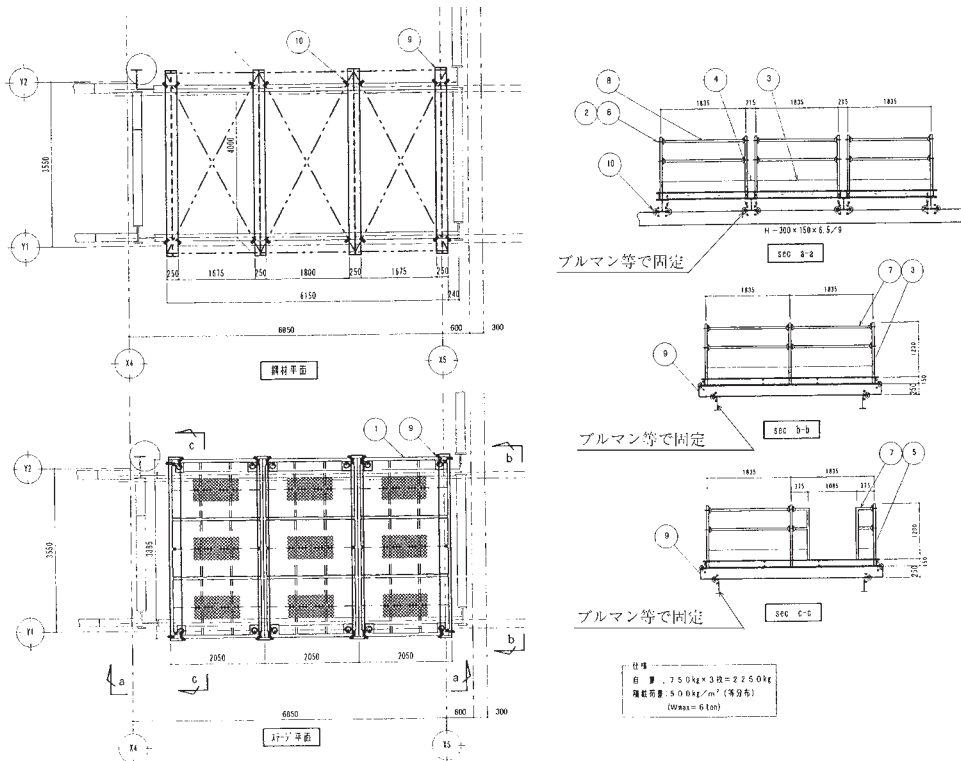


荷取ステージ キット 2枚セット 1組 積載 78.45kN(8000kg)



	荷取ステージキット	TKD24K	2台
●	ピグテイルピン	LP-02	10本
●-●	巾木	TP-1835	7枚
●●	巾木	TP-0215	2枚
○●	巾木	TP-0375	2枚
●	手摺柱	ST-1	10本
○●	手摺ブラケットタイプ	ST-2	2本
●-●	手摺(A)	HL-1786	14本

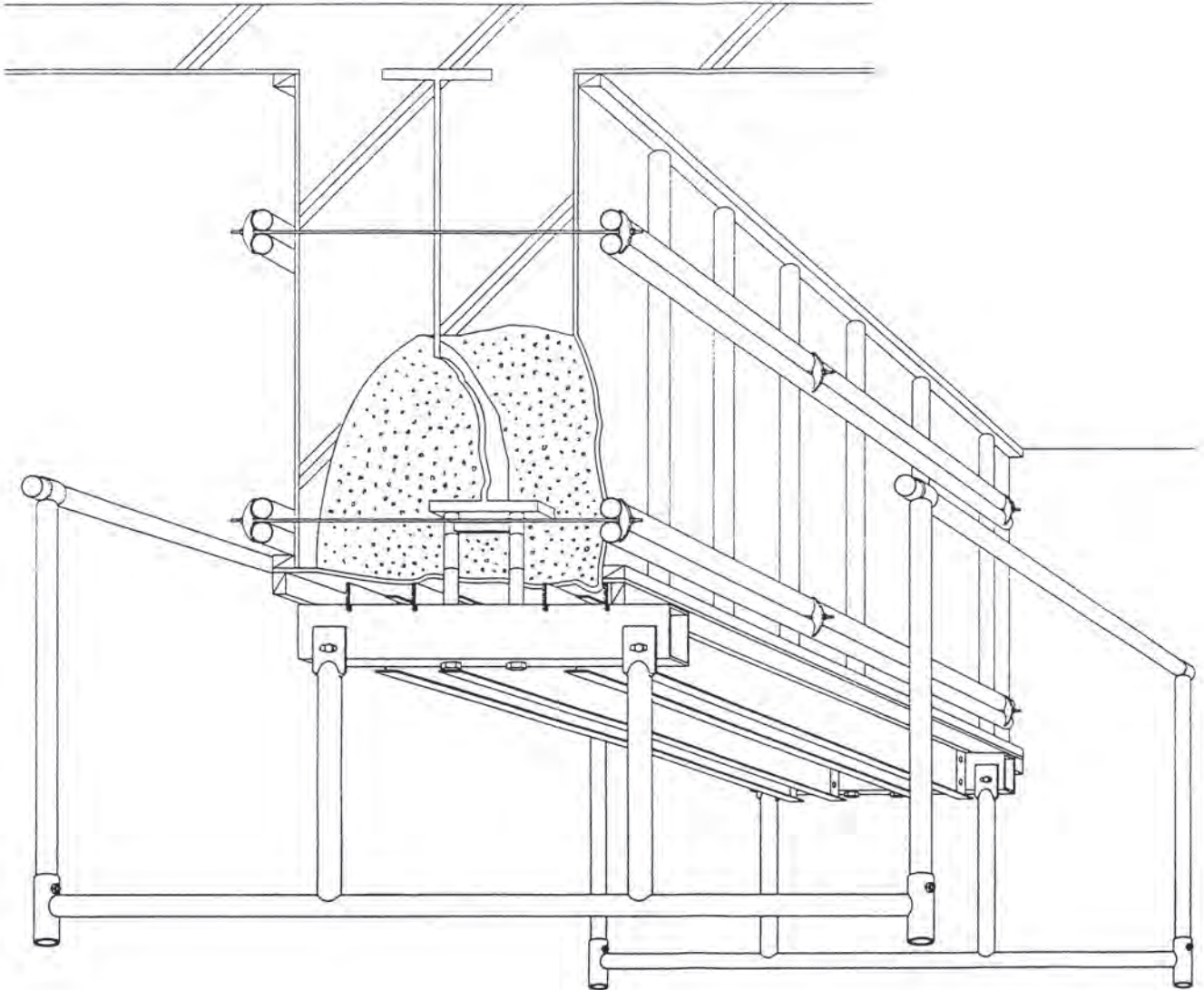
■荷取りステージ(ワーキングデッキ)計画参考例



安全から 安心へ

NS工法

全体図

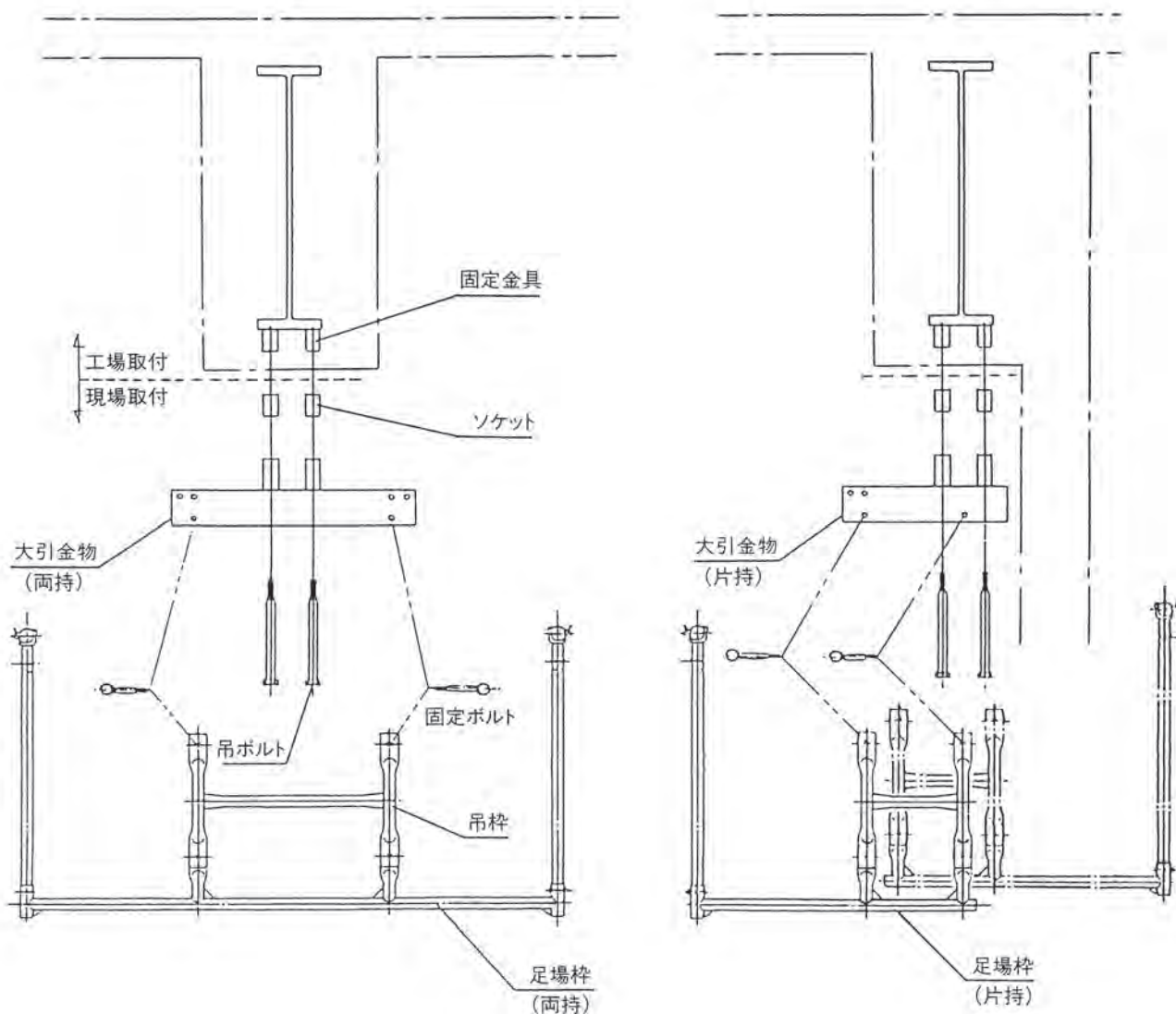


鉄骨鉄筋構造の建築工事における梁部分の作業用足場として、従来、吊棚足場・吊棒足場等が使用されていますが、これらは鉄骨部分のボルト締め・溶接及び配筋作業用の足場で型枠工事が開始される前に解体撤去されます。当然、型枠の組立・解体時には別に専用足場が必要となり、特に階高（タッパー）の高い場合にはより安全性の高い足場が必要です。又、梁型枠支保工においては下から組立てています。

日綜では発想の転換をはかり、ノンサポート方式で鉄骨自体に荷重を負担させる工法を開発しました。これが「NS工法」です。この「NS工法」は上記のボルト締め・溶接・配筋・型枠の組立・解体作業に使用する足場を途中で解体する必要がなく、しかも梁下のサポート・大引材を兼用したものになっています。

足場システムと梁型枠支保工を集約一体化した「NS工法」は多くの現場で採用され高い評価を頂いています。

NS工法の特長



NS工法の特長

① 型枠工事の先組可能

梁下の足場・支保工がセットされているために梁・床部分の型枠が先組可能となります。

② 作業スペースの確保

従来工法（サポート・枠組）では、梁・床下面が機材置き場や型枠の組立・鉄筋加工等の作業スペースとして使用出来ず、作業効率・安全面の点で多くの問題がありましたが、NS工法では梁及び床下に障害物がなくなり、大きな改善となります。

③ 仮設作業の工数ダウン

従来工法に比較して仮設機材の使用量が少ないこ

と、作業足場の組立・解体の回数が少ないこと、また支保工材の組立が簡単であること等から極めて合理的なシステムになっています。

④ 工期の短縮・確実性

組立・解体手順が決まるので、次工程にすぐ取りかかれ、また2フロア同時作業も可能となります。

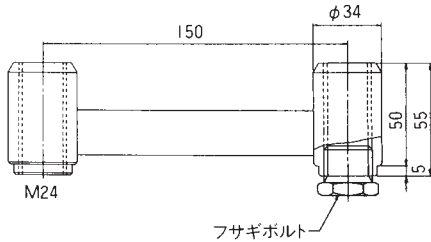
⑤ 安全作業の強化

高所作業における足場が鉄骨のボルト締め作業から型枠の解体作業まで一貫して使用出来るため、安全性が確保出来ます。

主要部材

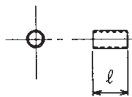
(固定金具) (販売品)

固定金具はNS部材を梁に吊り下げる役目をしています。割付図に従って梁下フランジ部に溶接されます。ハンチ用固定金具も取り揃えております。



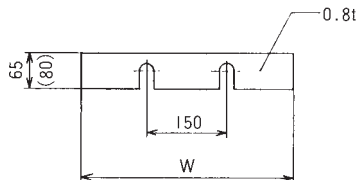
(ソケット) (販売品)

ソケットはφ34のパイプで、コンクリートの鉄骨に対する被りを一定に保持するものです。



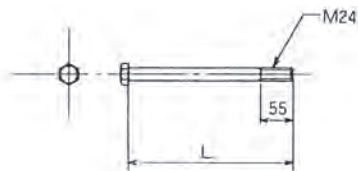
(フサギ板) (販売品)

梁底の型枠に出来る隙間をフサギ板で補います。型枠組立時に用いて下さい。



(吊ボルト)

大引金物を固定金具に取り付けるボルトで、径が24mmあります。ソケットに応じて長さをきめます。



吊ボルト

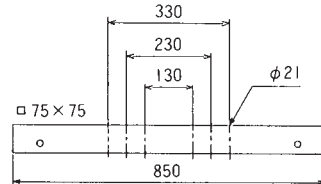
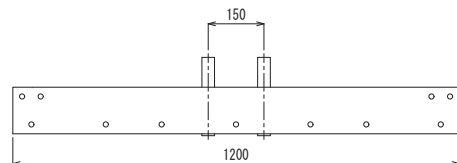
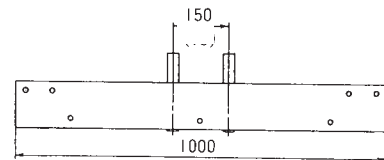
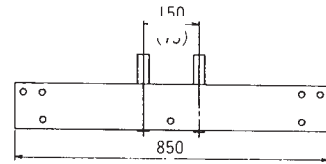
仕様・寸法	重量 kg	対応ソケット		
		φ48.6 単管	50 角鋼管	60 角鋼管
M24×305	1.2	55 (125)	57 (125)	57 (115)
M24×320	1.3	70 (140)	72 (140)	72 (130)
M24×330	1.3	80 (150)	82 (150)	82 (140)
M24×335	1.3	85 (155)	87 (155)	87 (145)
M24×340	1.3	90 (160)	92 (160)	92 (150)
M24×350	1.4	100 (170)	102 (170)	102 (160)

* () 内寸法は躯体コンクリート下かぶり寸法

* 上記以外の寸法は販売となります。

(大引金物)

型枠を支える大引材としての役目と吊足場枠を吊り下げる役目の2つの機能があります。両持タイプと片持タイプの二種類があります。



大引金物

	仕様・寸法	重量 kg
両持タイプ	150P×850L	8.6
	150P×1000L	9.8
	150P×1200L	12.0
Uボルト用	75□130P×850L	6.4

主要部材

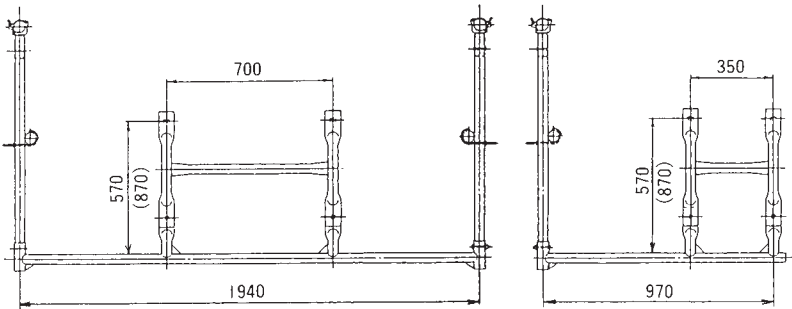
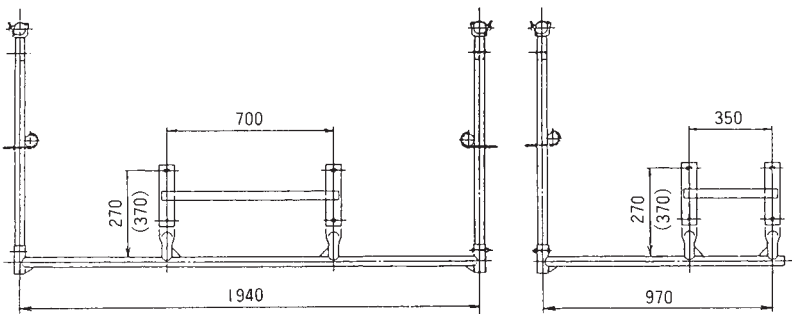
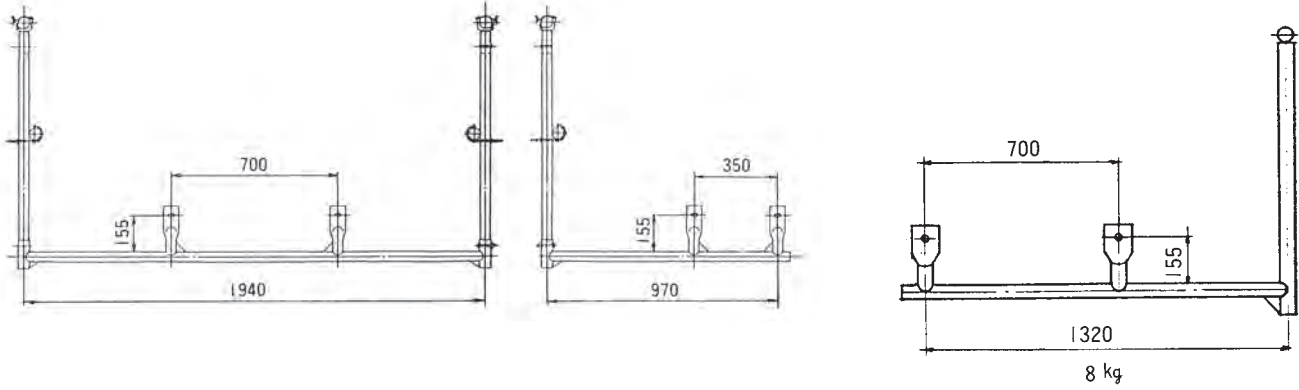
(吊足場枠) 仮設工業会認定商品

吊足場枠は、足場板を渡して作業通路を確保するためのもので、大引金物に固定ボルトで取りつけます。大引金物と同じく、両持タイプと片持タイプの2種類あります。(固定ボルト w1/2)

・両持タイプ

・片持タイプ

・片持タイプ

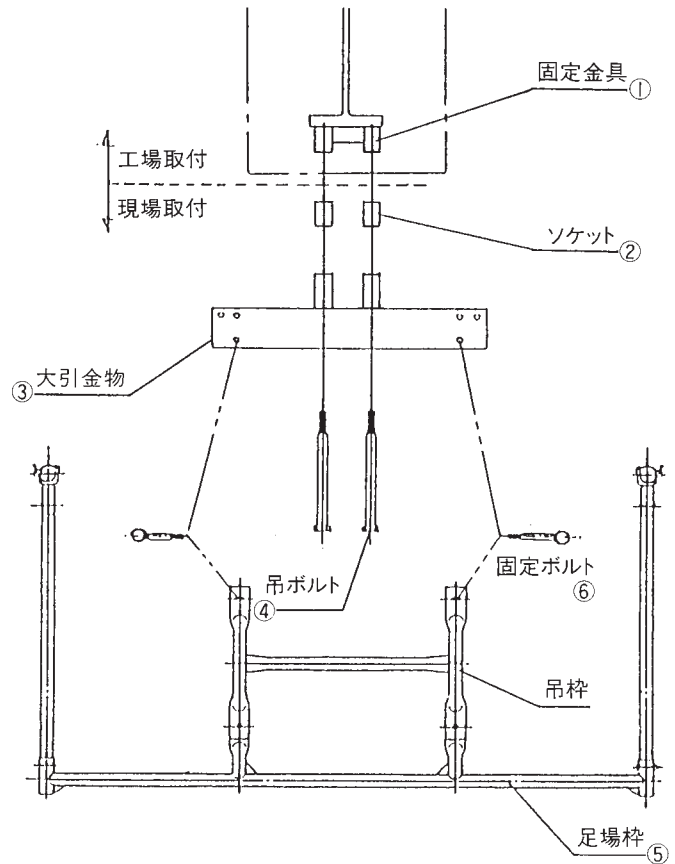


吊足場枠

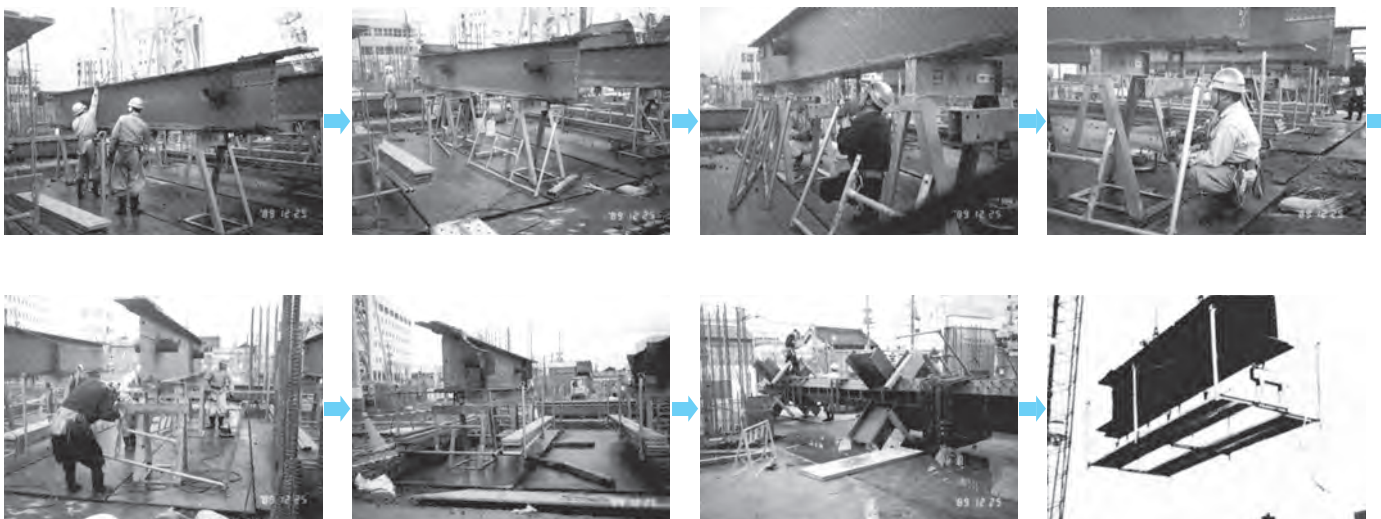
	仕様・寸法	重量 kg
片持タイプ	155×970	7.7
	155×1320	8.0
	270×970	9.2
	370×970	9.8
	570×970	10.6
	870×970	12.0
両持タイプ	155×1940	13.8
	270×1940	16.0
	370×1940	16.0
	570×1940	17.0
	870×1940	19.0

NS工法の組立・解体順序

1. 固定金具の溶接…………… 鉄骨加工工場
割付施工図によって鉄骨梁下フランジに固定金具を溶接固定する。
2. 大引金物の取付組立…………… 現場
地上又はローリングタワーによる作業。
(1) ソケット②と大引金物③を固定金具に吊ボルト④にてセットする。
(2) 大引金物③に吊足場枠⑤を固定ボルト⑥にてセットする。(割付図による)
3. 鉄骨建方／仮止め、吊足場の組立完
4. ボルト止め、溶接作業…………… 吊足場上
5. 配筋作業…………… 吊足場上
6. 梁型枠の組立…………… 吊足場上
底板の加工以外は従来工法と変わらず。
7. 床型枠の組立…………… 吊足場上
軽量支保梁使用。
8. コンクリート打設…………… 吊足場上
ジャンカ防止作業
9. 床型枠、梁側の解体…………… 吊足場上
10. 梁底型枠、足場の解体…………… 下床面より



注記：地組の際は、梁を架台にシャコ万力などでしっかり固定し、転倒しないよう安全作業に心掛けて下さい。

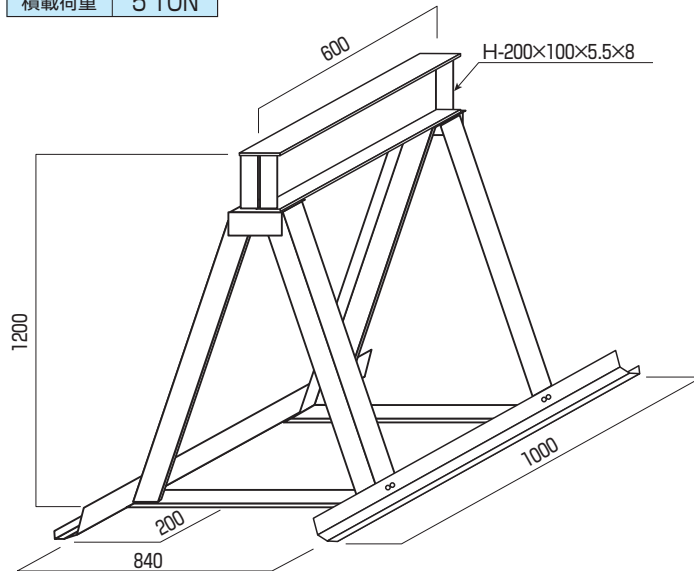


NS工法使用工具

◎ 架台 (馬)

地組の際、台に使用。

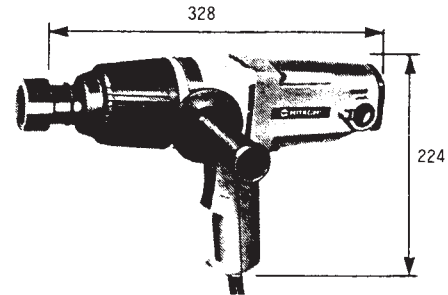
重量	61.0kg
積載荷重	5 TON



(参考) 当社取扱いしておりません。

◎ インパクトレンチWH-22 (36mmコマ付)

吊ボルト締め付け用。



その他の工具

◎ ラチェットレンチ (21mm)

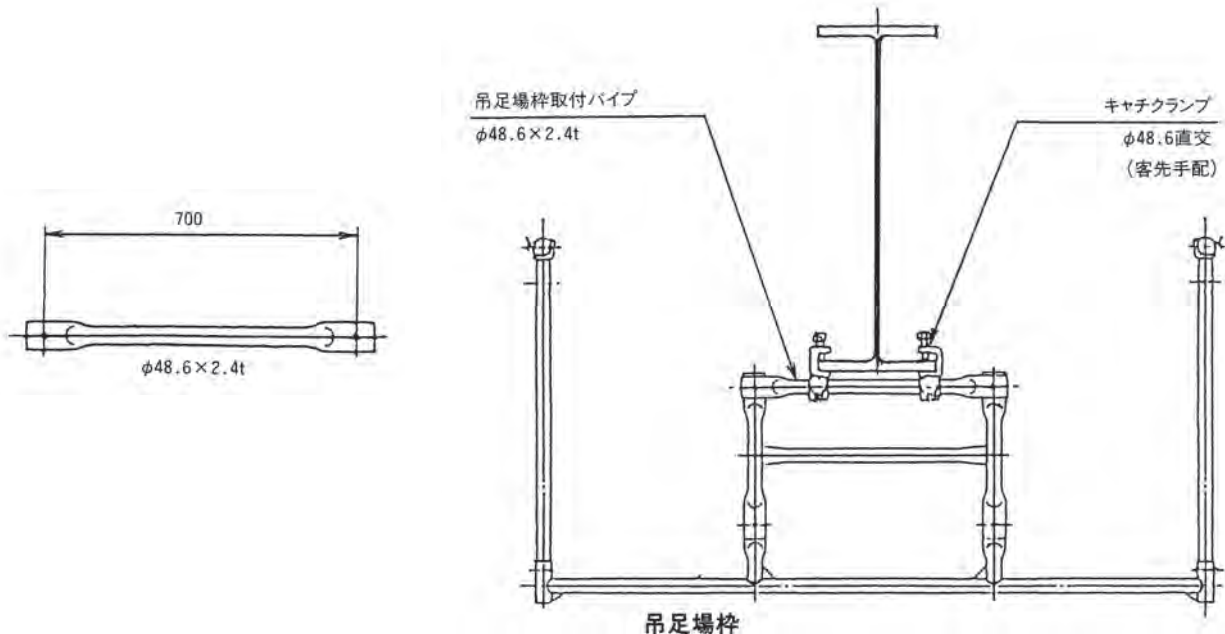
固定ボルト締め付け用。

◎ シャコ万力

鉄骨梁・柱を架台 (馬) に固定する時、使用。

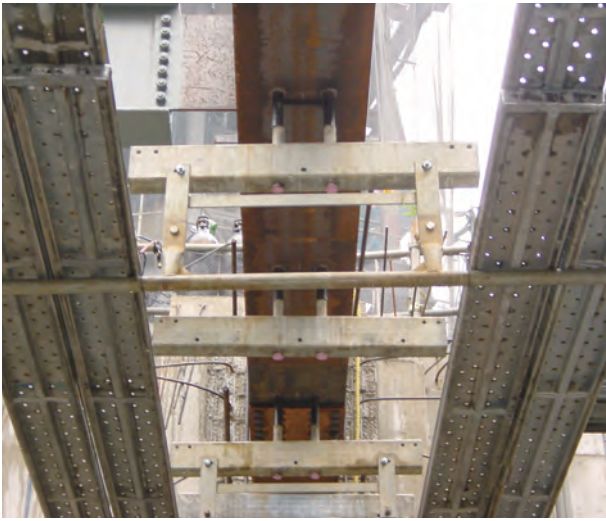
吊足場枠取付パイプ

S造の現場で大梁の梁幅が350mm以上あり、小梁の数が多く梁廻りに連続した足場が必要な場合に使用します。



最大等分布使用荷重 (1枠当り) フランジ巾350mmの時……135kg
400mmの時……144kg

使用例



型枠組立後の状態

2009年6月1日労働安全衛生規則改正に伴い、製品の改良をしております。

従来製（認定取得品）の販売もしておりますが、購入の際は当社までお問合せ下さい。（注意事項があります）

墜落による災害は死亡事故につながる率が高く、墜落事故防止については多くの努力がなされているところであります。

厚生労働省及び仮設工業会では「墜落防護工の安全基準」を制定し、仮設的な防護工構成部材のうち「取付金具付束柱」を「ガードポスト」と称し「認定基準制度」を実施しております。

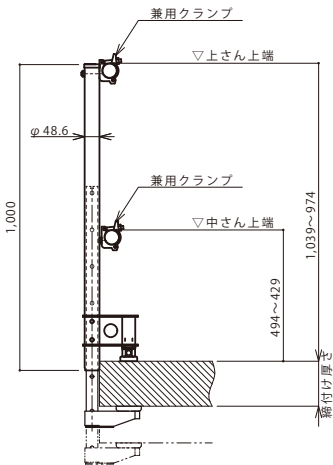
ニッソースタンションは長い間ご愛顧いただきありがとうございました。その形状を変えることなく品質・強度に抜群の機能性を発揮し、当認定基準にマッチして高い“安全性”“経済性”“合理性”を提供いたしております。

社団法人仮設工業会認定品

第 1 種 荷上げ用開口部、荷上げ構台、仮設段階の踊場、トラック棧橋、土止壁上部に設置するもので、床の上面より上檜の上面までの高さ95cm以上とする。

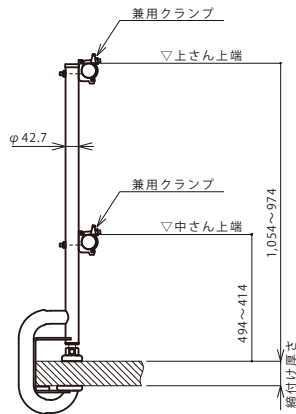
NRE型

品番 NREA 9.6kg
締付け厚さ 0~600m/m



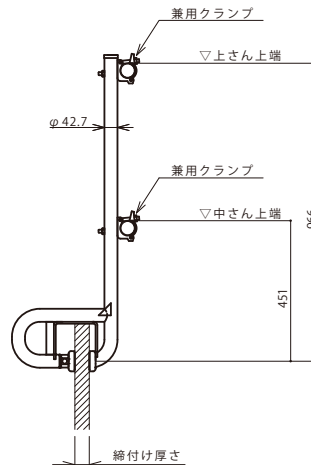
S-1型

品番 S1M1N 6.2kg
締付け厚さ 0~80m/m



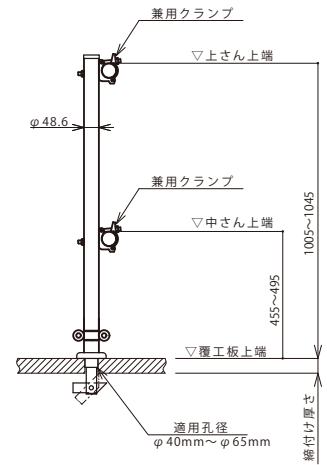
H型

品番 HA 6.3kg
締付け厚さ 0~45m/m



F型

品番 FM1N 5.0kg
締付け厚さ 0~40m/m



第 1 種 レンタル製品

NRE型

S-1型

H型

F型

第 2 種 第1種以外の箇所に設置するもので床の上面より上檜の上面までの高さ90cm以上とする。

H-2型

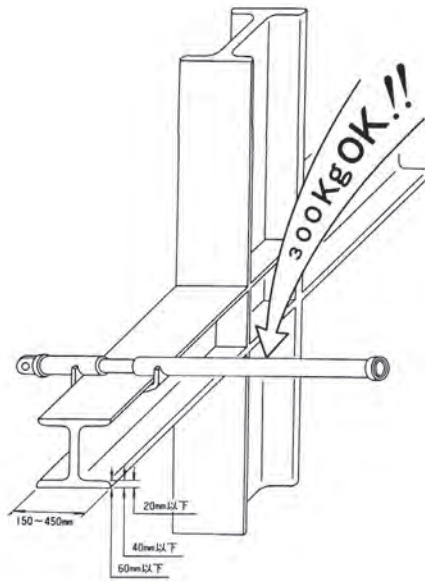
⚠ スタンション (ガードポスト) は親綱支柱としては使用出来ません。

御注意 第2種ガードポストを第1種の設定箇所に設置することはできません。上記製品は全て特許登録されています。

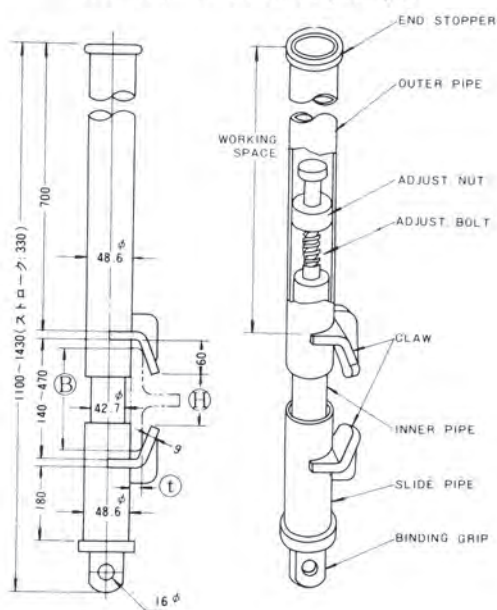
キャッチベース・クロータイプはH形鋼用として開発したもので、その安定性と強度に勝れ、取付け取外し作業は極めて簡単です。

H形鋼の骨柱使用への増加に伴い、ニッソー・ビルダーステージを組み合わせるにより、吊り足場或いは組み足場の設置、定格歩廊巾の確保に極めて有利であり、はね出し足場への応用等が可能です。

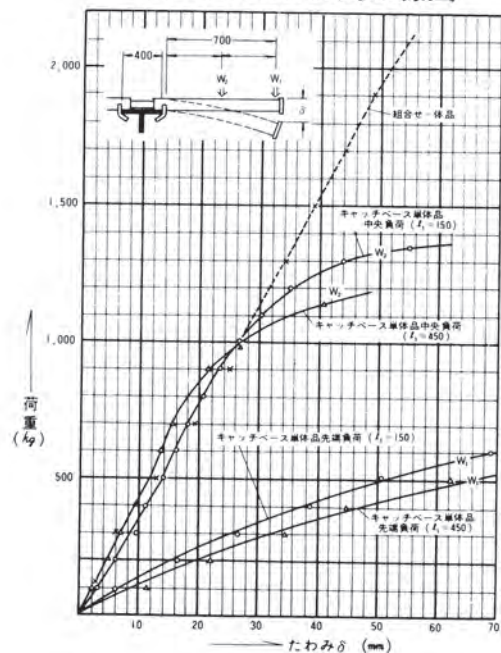
品番	品名	フランジ巾(mm)	フランジ厚(mm)	許容荷重	重量kg
CB 1	キャッチベース CB-1	150~450	20以下	2.9kN (300kg)	8.5
CB 2	キャッチベース CB-2		20~40		9.0
CB 3	キャッチベース CB-3		40~55		9.5



キャッチベース・クロータイプ



荷重とたわみの関係線図

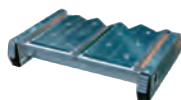
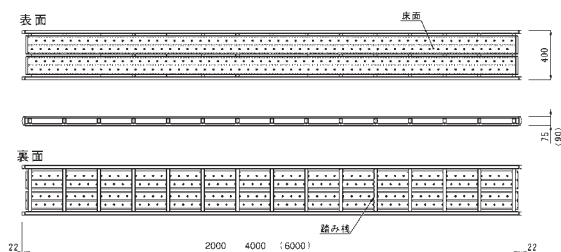


セフテージ ほろうはしご 歩廊梯子

歩廊梯子 2m-8kg、4m-16.5kg、6m-25.0Kg

表面形状

仕様



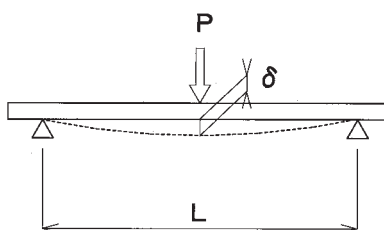
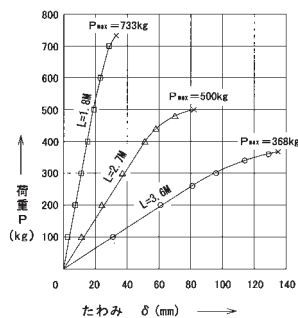
セフテージ歩廊梯子V12.14.16

品番	型式	本体自重
STTV12	セフテージV1(2M)	8.0kg
STTV14	セフテージV1(4M)	16.5kg
STTV16	セフテージV1(6M)	25.0kg

◆製品の特長

- 1) 表面は歩廊、裏面は傾斜はしごの兼用タイプになっています。
- 2) 最大支点間隔は、4タイプで3.6m、6mタイプで5.4mで使用できます。
- 3) 手すり・つま先板(幅木)が装着できます。
- 4) 継ぎ足して延長できます。直線連結金具、連結用塞ぎ板を使用します。
- 5) 並列使用の場合は、並列連結金具を使用します。
- 6) アルミ合金製で軽量なため、手で運べ、取り扱いが容易です。(クレーン等不用)

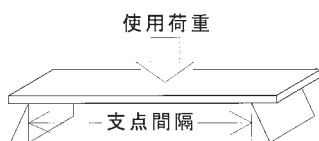
◆強度



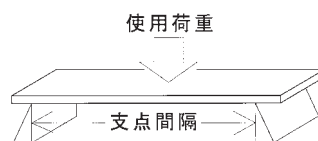
◆使用荷重

40-4型 (4m長×400巾)

60-4型 (6m長×400巾)

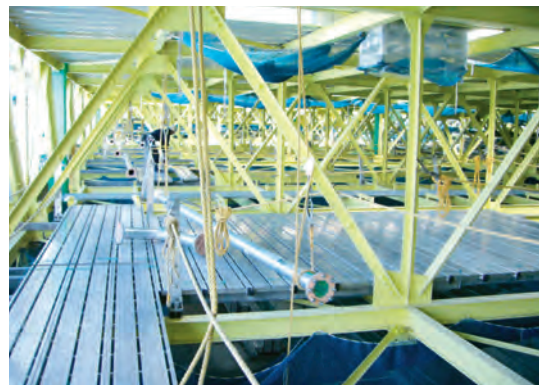


支点間隔m	最大使用荷重
1.8	1.9kN(200kg)
2.7	1.2kN(130kg)
3.6	0.9kN(100kg)

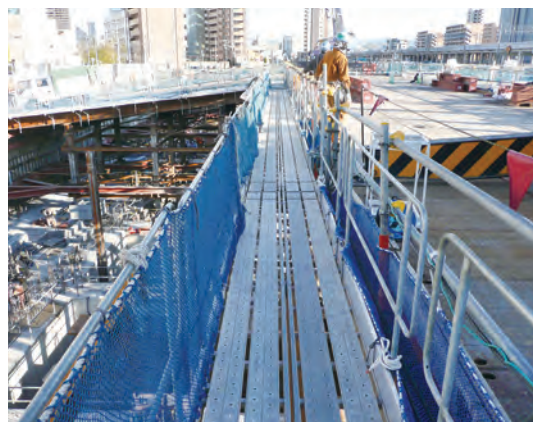


支点間隔m	最大使用荷重
1.8	2.4kN(250kg)
2.7	1.9kN(200kg)
3.6	1.4kN(150kg)
5.4	0.9kN(100kg)

セフテージの施工写真



セフテージの使用例



安全通路として



(2枚並列敷き両側手摺・つま先板付)



(1枚連続敷き片側手摺付)

渡り栈橋として使用 (支持間隔3,600mm) 角度30°以下



登り栈橋として使用

吊れるパレット

折りたたみ式網パレット

コンボキシ03型

新登場!!

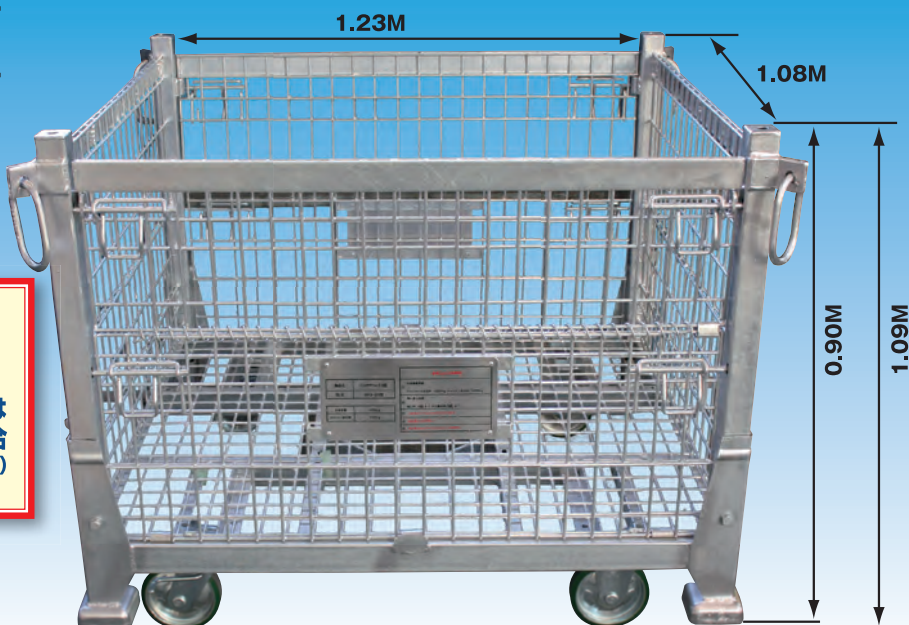
HPA-03 型

積載荷重

キャスターなし 1.5TON

キャスター付き 1.0TON

- 組み立て時
自動ロック機能付き
- オプションのキャスターは
JIS B 8922 に適合
(キャスター径φ150 mm)



製品特長

- 組立・折りたたみは工具を使用しない為、大変スピーディーです。
- 上端の吊環にて吊り上げが可能です。クレーンやユニックでの荷下ろしが楽に出来ます。
- 段積み時の、下段パレットの上パネルを半開する事が出来る為、荷物を自由に出し入れ出来ます。
- 表面処理は溶融亜鉛メッキを施してあり、防錆性・耐久性に大変優れています。
- キャスター(オプション)の使用により、手押しで移動させることが出来ます。
- 満載した状態で、4段積みが可能です。折りたたみ時は8段です。

■製品写真



使用時の段積み (4段まで)



折り畳み時の段積み (8段まで)



クレーン吊り上げ可能



フォークリフト作業可能



吊り環



自動ロック機能で安全に組み立てできます

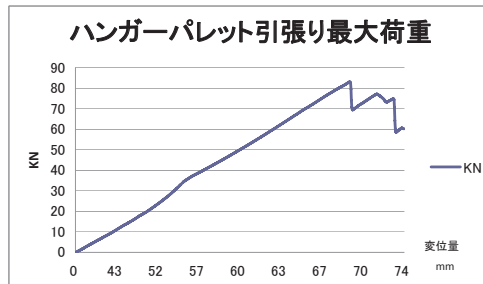


車輪を付ければ手押しで移動可能



下段パレットの荷物出し入れ可能 (パネルは必ず元に戻して下さい)

■強度試験



平均破壊荷重82.9KN 安全率5以上



キャスターはJIS B 8922に準じた試験に合格

■仕様

品番	キャスター	外寸法(mm)			内寸法(mm)			網目		積載荷重 (kN)	吊り荷重 (kN)	段積	自重 (kg)
		間口	奥行	全高	間口	奥行	全高	線径(mm)	ピッチ(mm)				
HPA-03	無	1234	1084	900	1105	947	683	6	100×50	14.7 (1.5t)	14.7 (1.5t)	4	103
	有			983									

■注意事項

- 吊り上げは必ず4点吊りに行って下さい。2点吊りは厳禁です。
- ワイヤーは2m以上の長さの物を使用し、ワイヤーの吊り元角度は60°以下で使用して下さい。
- パネルを開けた状態で吊り上げないで下さい。
- 許容段数を超えて段積みしないで下さい。
- 上部吊環以外の場所にフックを掛けて吊り上げはしないで下さい。
- 段積み時、下段パレットのパネルは全開にしないで下さい。
- 下段パレットのパネルを開けた場合、必ず元に戻してからご使用下さい。

NISSO RENAISSANCE Series

金属折板屋根墜落防護用支柱

・親綱システム用支柱



ショッピングセンター、倉庫など大空間建築物に多く採用されるハゼ締めタイプの金属製長尺折板屋根。その屋根の軒先、ケラバ、開口部からの墜落・転落を防ぎます。

・防護工用支柱



折板屋根へのソーラー発電設備設置工事の安全・安心な作業空間を確保します。



安全から 安心へ

金属折板屋根墜落防護用支柱の特徴

- ・安全帯取り付け設備としての性能、強度を有します。
- ・支柱に単管パイプを付けると、手すり柱としての使用も可能になります。
- ・折板屋根への取り付けはインパクトレンチで簡単に固定できます。
- ・ベースと支柱が分割でき、収納もコンパクトに。

親綱システム用支柱の設置手順 解体は逆の手順をお願いします。



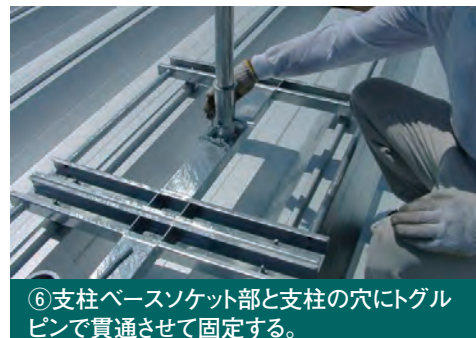
①支柱ベースを仮置きする。その時に、ハゼ金具のナットをインパクトレンチで緩めておく。



⑤支柱を支柱ベースの中央ソケット部に差し込む。



②設置箇所は、親綱システム用支柱の使用基準(表1及び図1)に従って計測して位置決める。



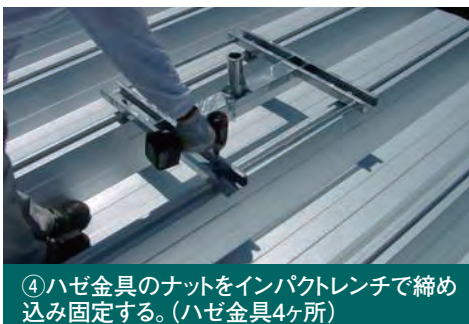
⑥支柱ベースソケット部と支柱の穴にトグルピンで貫通させて固定する。



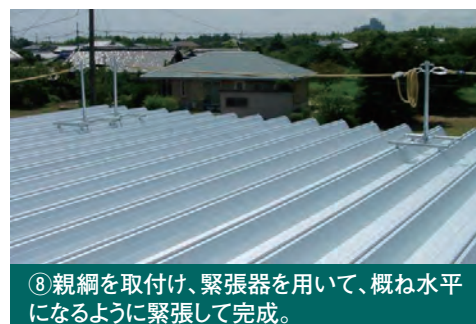
③ハゼ金具の口を広げて、ハゼ部に咬ませるようにセットする。(ハゼ金具4ヶ所)



⑦親綱のフックを支柱の取付ピースに掛ける。

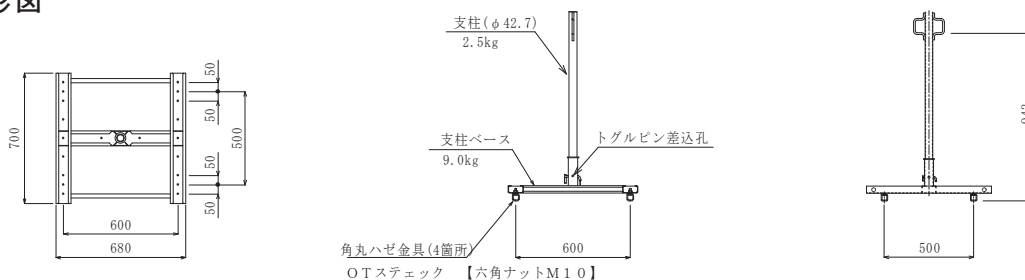


④ハゼ金具のナットをインパクトレンチで締め込み固定する。(ハゼ金具4ヶ所)



⑧親綱を取付け、緊張器を用いて、概ね水平になるように緊張して完成。

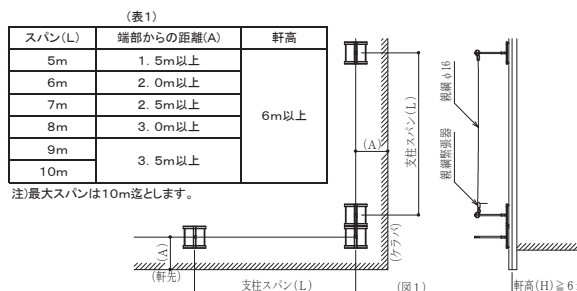
外形図



●金属製折板屋根材の条件

- 設置できる金属屋根の種類は、馳(ハゼ)締めタイプの折板屋根です。
○馳(ハゼ)ピッチ: 400mm、450mm、500mm、550mm、600mm ○板厚: 0.6mm~1.2mm
- 金属製折板屋根材の強度については、当社責任の範囲外となります。強度確認の上、ご使用下さい。
※参考値—馳(ハゼ)金具1か所当たり引張許容荷重: 250kg
- キズ、へこみ及び赤さびによる腐食等、強度の劣化が見込まれる金属折板屋根には設置する事は出来ません。
- 馳(ハゼ)締め加工が終了していない屋根材には使用しないで下さい。
- 斜が10%より大きい屋根での使用は出来ません。

I. 親綱システム使用基準 (墜落制止用器具の取付設備として)



屋根材の先端部(切断箇所)が鋭利で万が一落下した場合、親綱が切れる危険性があるため、親綱が先端部に接触できない距離(A)を設定しています。

- 支柱の取付スパン(L)と軒先及びケラバの各々の端部から距離(A)を(表1)に示します。
- 親綱システムは、1スパン1人での使用とすること。
- 墜落制止用器具のランヤードは織ロープ式とし、安全性の確認されたものを用いてランヤードの長さは1.7m以内のものをご使用下さい。
- ショックアブソーバーは、伸びの最大値: 1.2mのものをご使用下さい。
- 親綱(ポリエステル製)の外径は16mm以上のもをご使用下さい。(仮設工業会認定品)
- 親綱に緊張を与えるために親綱緊張器をご使用下さい。(仮設工業会認定品)
- 親綱システムとして使用する場合、安全ネットの取付けは禁止します。
- 支柱にランヤードのフックを掛けたり、安全ブロックを取付けての使用はしないで下さい。
- コーナーに使用する支柱には、平行、直交の2方向同時に親綱ロープを取付けしないで下さい。
- 墜落等により一度衝撃を受けた部材は再使用しないで下さい。

II. 墜落防護工(第2種)用支柱の使用基準

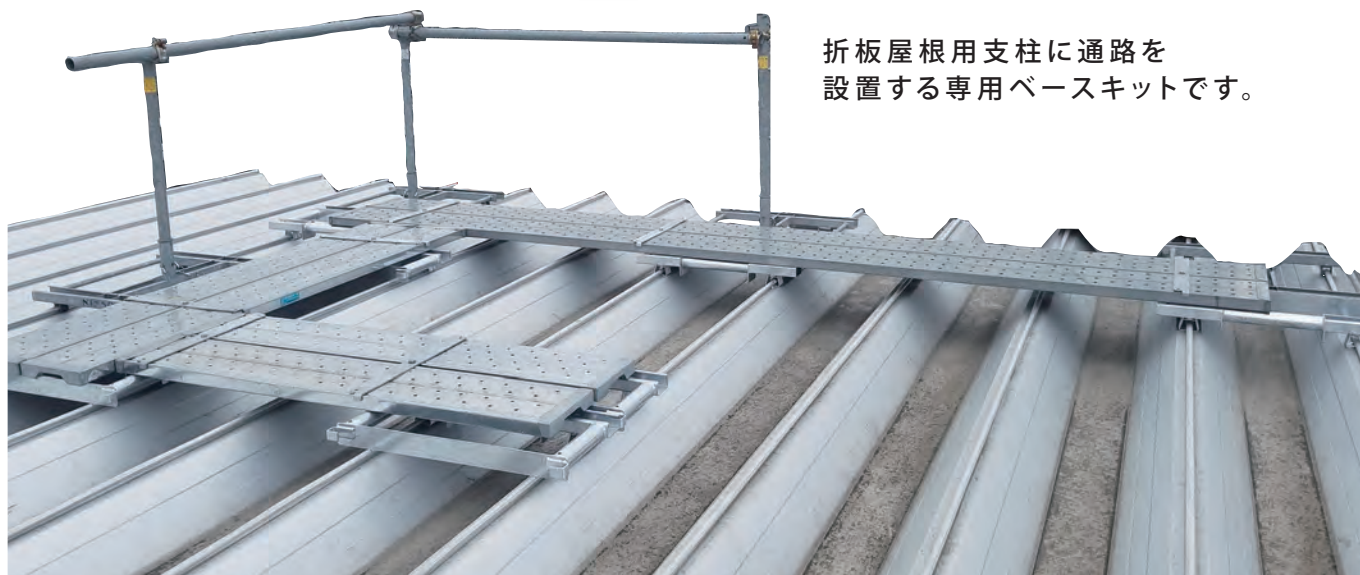


- 手すり支柱の間隔(スパン)は2m以内とします。
- 手すり(上さん)及び中さんは単管パイプ(φ48.6)を使用し兼用クランプにて固定して下さい。
- 墜落制止用器具の取付設備としては使用しないで下さい。
- 墜落防護工として使用する場合(支柱間隔2m以内)、安全ネットを取付ける事が出来ますが風速35m/s以上と予想される時は、安全ネットを取り外して下さい。

取り扱い上の注意事項

- ハゼ金具のボルトナットは、ゆるみの無いよう固定して下さい。ナットをねじ込む際は、手で仮締め後、ボルトを垂直に立てレンチ等でゆっくりと締め込んで下さい。また、使用後は同様に支柱ベースに固定して下さい。
- ハゼ金具の六角ナットのサイズはM10ですので、レンチのソケットは17をご使用下さい。

通路ベース

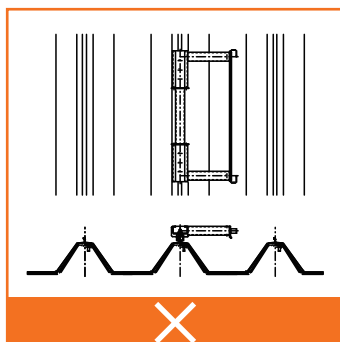
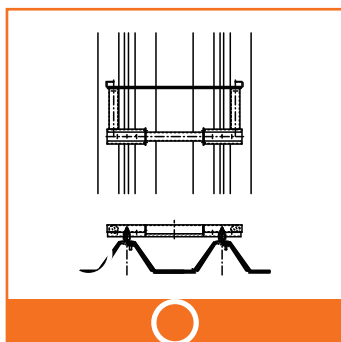


折板屋根用支柱に通路を設置する専用ベースキットです。

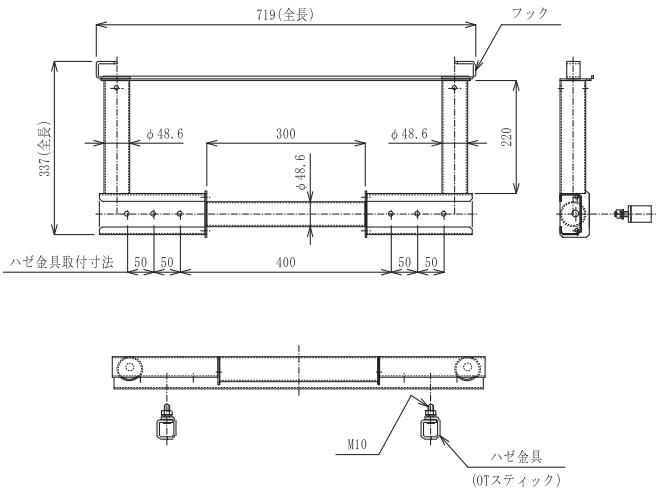
金属折板屋根材の条件

1. 馳（ハゼ）締めタイプ
 - 馳（ハゼ）ピッチ 400mm、450mm、500mm、550mm、600mm
 - 板厚 0.6mm～1.2mm
 2. 当製品を設置する金属折板屋根材の強度については、当社責任の範囲外となります。強度確認の上、ご使用下さい。
 - ※参考値－ハゼ金具1か所当たり引張許容荷重 250kg
- .防護工（第2種）用支柱の使用基準
- 1) 手摺支柱の間隔（スパン）は2m以内とします。
 - 2) 手すり（上さん）及び中さんは単管パイプ（φ48.6）を使用して下さい。

設置方向

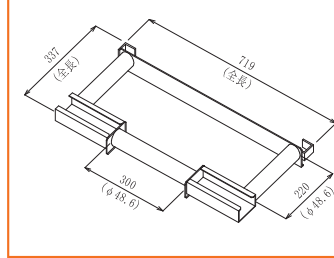


通路ベース姿図

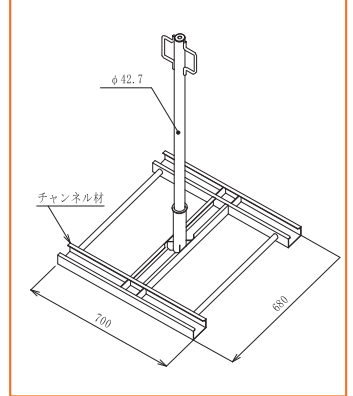


使用部材

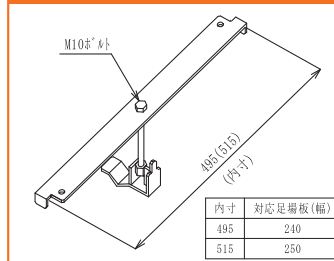
通路ベース: 5.0 kg



金属折板屋根墜落防護用
支柱: 9.0 kg



プラワンロック (上部固定): 1.2 kg



設置例

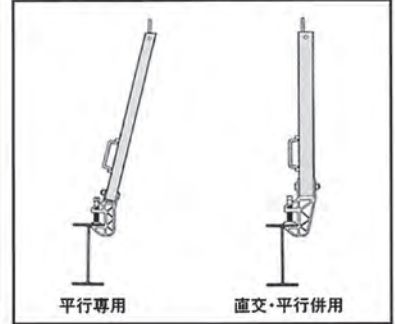
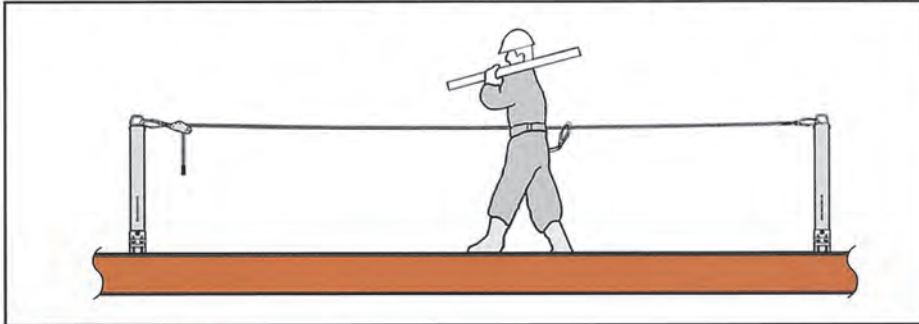


セフテージ使用例 ↓



安全から 安心へ

高強度で低伸度の親綱、そして緊張時や落下衝撃時に親綱のすべりの少ないキョーフロック等の親綱支柱システムを、高所作業における安全対策と安全通路の確保として御活用ください。



親綱 (エストリオロープ)

エストリオロープの性能 (ポリエステル)

ロープの直径		16mm	
素 材		ポリエステル紡績糸 (パーロック系)	
測 定 項 目			
破断強度 kN (tf)	乾	34.3 (3.5) 以上	
	湿	31.4 (3.2) 以上	
破断伸度 %	乾	25以下	
	湿	26以下	

・試験方法 JIS L 2707

エストリオロープの標準長さ (大口径フック付き)

ロープの直径	長さ
16mm	6m
	8m
	10m
	12m
	15m
	20m
	30m

・上記の長さ以外のロープも製作致します



次に該当する親綱は、使用しないでください。

- ストランドの破断したもの。
- 著しい腐食又は焼けこげ等の損傷のあるもの。
- 落下衝撃を受けたもの。
- 各ストランドの山が太さの10分の1以上摩耗したもの。
- ペイント・油・薬品・汚れ等により硬化したもの。
- キンクを生じたもの。



キョーフロック (緊張器) PAT.



次に該当するキョーフロックは、使用しないでください。

- ロープストッパー部分に傷のあるもの。
- 可動部の動きの悪いもの。
- バネ等の部分が欠落しているもの。
- 変形しているもの。



親綱支柱



キョーフ支柱の使用時の注意事項

- 鉄骨は支柱の奥まで鉄骨フランジに差し込み、締め付けボルトを十分に締め付けてください。 [トルク: 6kN・cm (612kgf・cm) 以上]
- 親綱支柱を鉄骨フランジに固定するときは、平行幅21mmのラチェットレンチ又はシノを使って締めてください。
- 親綱に安全帯を取り付ける場合は、安全帯のロープを親綱にまわし掛けをしないでください。
- 親綱支柱システムは、1スパン1人で使用し、2人以上での使用は絶対にしてしないでください。
- 親綱は、キョーフ製のエストリオロープを使用してください。
- 本来の用途、及び使用方法以外には使用しないでください。

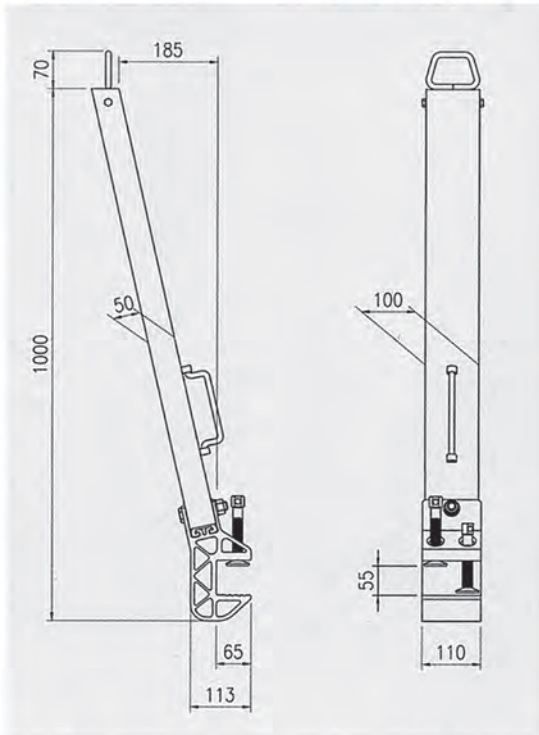


次に該当するキョーフ支柱は、使用しないでください。

- 落下衝撃を受けたもの。
- 著しい変形、又は腐食等の損傷のあるもの。
- 締め付けボルトに損傷、又は付着物のあるもの。

平行専用 キョーフ支柱PAT.P

- 支柱に角度を設けることにより親網の位置が垂直の支柱より外側へ185mm広くなり、特に鉄骨フランジ幅の狭い小梁上での歩行を妨げず、安全通路の確保ができます。
- 素材がアルミニウムなので6.3kgと軽量です。
- 鉄骨フランジの厚さは、50mmまで使用できます。



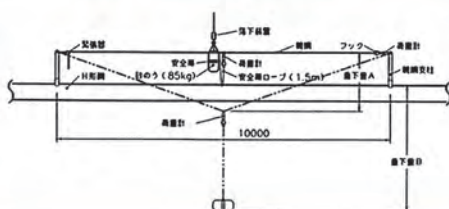
親網がキョーフ支柱の取り付けた梁と必ず平行になるように使用してください。直角方向や交差する方向に張ることは絶対しないでください。

試験結果(平行専用)

試験No.	親網初期張力 [kN]	親網取付部の衝撃荷重 [kN]	安全帯ロープの衝撃荷重 [kN]	垂下量 A [m]	垂下量 B [m]	緊張器のロープのすべり [mm]	親網支柱の傾き[度]
1	0.31	4.93	4.13	2.0	4.3	11	右 7.0 左 3.0
2	0.35	5.19	4.12	1.9	4.2	11	右 6.5 左 3.5
3	0.36	5.18	4.05	1.9	4.2	12	右 3.5 左 3.0

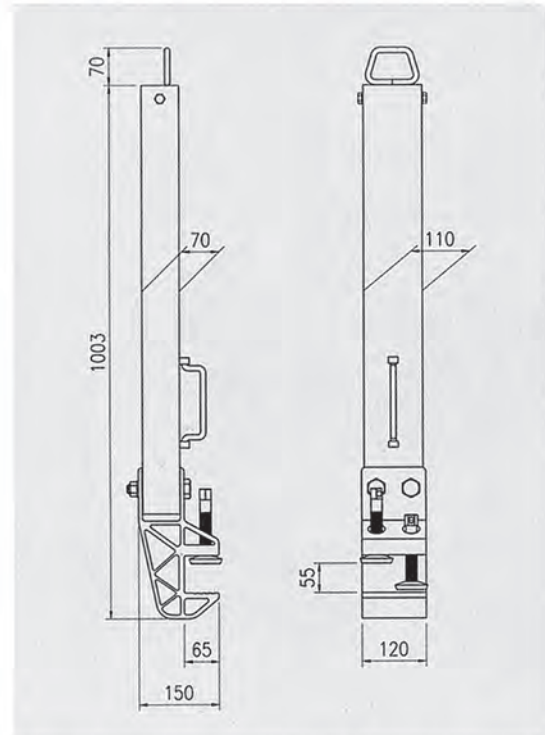
社団法人仮設工業会

試験条件・・・スパン：10m、砂のう：85kg
親網：φ16mm(エストリオロープ)
安全帯：A種(ロープ長さ1.5m)



直交・平行併用 キョーフ支柱

- 従来、コーナー部の親網支柱は、取付が困難でしたが、キョーフの直交・平行併用タイプの支柱はどちらの方向にでも使用できます。
- 素材がアルミニウムなので9.1kgと軽量です。
- 鉄骨フランジの厚さは、50mmまで使用できます。



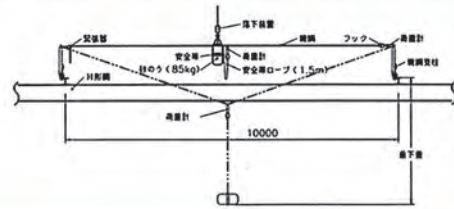
キョーフの直交・平行併用タイプの支柱は、親網の張る方向を問いません。

試験結果(直交・平行併用)

試験No.	親網初期張力 [kN]	親網取付部の衝撃荷重 [kN]	安全帯ロープの衝撃荷重 [kN]	垂下量 [m]	緊張器のロープのすべり [mm]	親網支柱の傾き[度]
1	0.30	4.49	3.60	4.3	19	右 14.7 左 3.9
2	0.30	4.44	3.75	4.4	12	右 14.7 左 9.7
3	0.30	4.53	3.67	4.4	16	右 11.4 左 3.8

社団法人仮設工業会

試験条件・・・スパン：10m、砂のう：85kg
親網：φ16mm(エストリオロープ)
安全帯：A種(ロープ長さ1.5m)

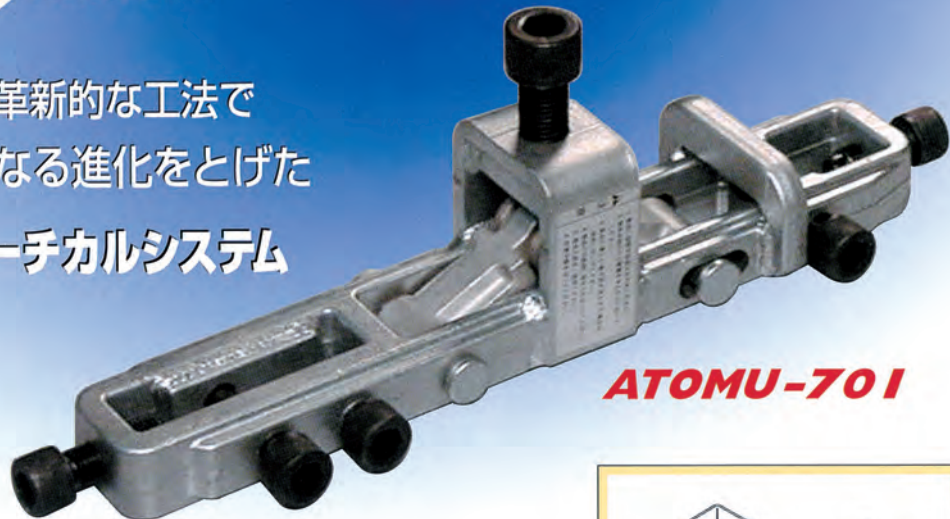


革新的工法でたゆまぬ進化を

T.A.S. series PAT.P

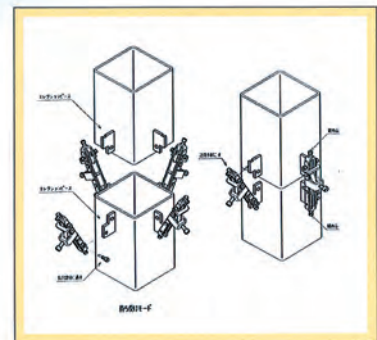
TAIYO ATOMU SYSTEM

革新的な工法で
さらなる進化をとげた
鉄骨バーチカルシステム



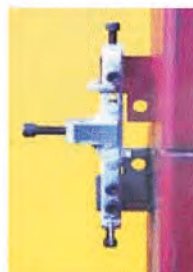
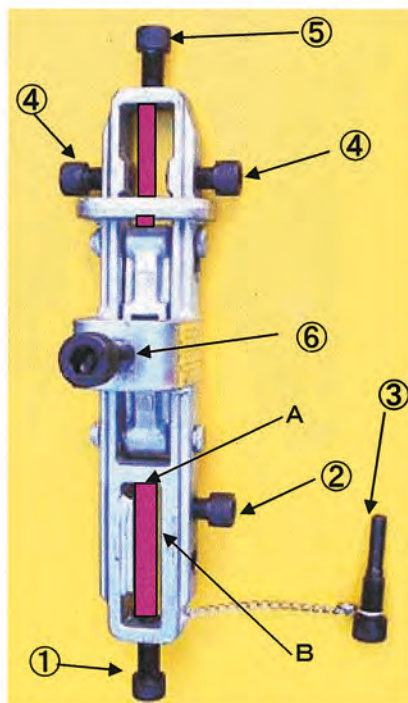
ATOMU-701

- 従来工法の歪直しに必要な、ワイヤロープ、レバーブロックなどが不要となり、作業空間の確保及び安全性が著しく向上。
- 従来工法に必要な仮固定プレート、固定ボルトが不要。



安全から 安心へ

ATOMU701ご使用についての御願い



調整手順

- ① まず柱が降りてきたら柱脚とATOMU701をセットする。
- ② 1, 2, 3のボルトを順に工具を使い締めこむ。
- ③ クレーン負荷を5t位にして、4のボルトを使い目違いの調整を行なう。
- ④ 目違い調整が終われば、反対側のボルトを締め、クレーンを開放する。
- ⑤ 6のボルトを使い建入れ調整を行なう。
- ⑥ 建て入れ調整が終われば、5のボルトを締め、ATOMU701を固定する。

各ボルトの名称		働き
①	柱頭下部固定ボルト	柱頭用エレクションピースとの固定
②	柱頭用横締め付けボルト	
③	貫通ボルト	待受けモード及び脱落防止
④	目違い調整ボルト	目違い調整、調整後の固定
⑤	上部固定ボルト	脱落防止、柱脚用エレクションピースとの固定
⑥	建て入れ調整ボルト	建て入れ調整

ご注意

- ①の下部固定ボルトが締まっていなければ、Aの箇所が完全に固定されず梁入れ後ATOMU本体が浮き、建ちが変わります。又梁入れ後の目違い発生の大きな要因になります。
 - ②の柱頭用横締め付けボルトが締まっていなければ、Bの箇所が完全に固定されず④の目違い調整ボルトを使用する際、ATOMUが傾き、調整代がなくなり、又、力が出ません。
 - ③の貫通ボルトが締まっていなければ、④の目違い調整ボルトを使用する際、ATOMUが傾き、調整代がなくなり、又、力が出ません。
 - ④の目違い調整ボルトが締まっていなければ、梁入れ後、大きな目違いが発生します。
 - ⑤の上部固定ボルトが締まっていなければ、梁入れ後エレクションピースが浮き、建ちが変わります。
 - ⑥の建て入れ調整ボルトが締まっていなければ、下から柱脚用エレクションを支えていない為、梁入れ後、建ちが変わることがあります。
- ※ ①及び⑤のボルトが完全に締まっていないと建て入れ柱の拘束力は発生しません。
- 以上のように、ATOMU701で調整された後は必ず、ボルトの緩みを確認してください。でないと、柱が大きく動く要因になります。

施工手順



取り付け



待ち受け



目違い、鉛直調整



建て入れ完了

目違い調整治具

建て入れ柱の目違い調整作業を簡略に！

- 目違い調整治具は ATOMU専用エクレクションピースにワンタッチで装着できます。
- 梁入れ後の目違い調整を可能にします。
- 軽量化により持ち運びが楽々。

セット内容

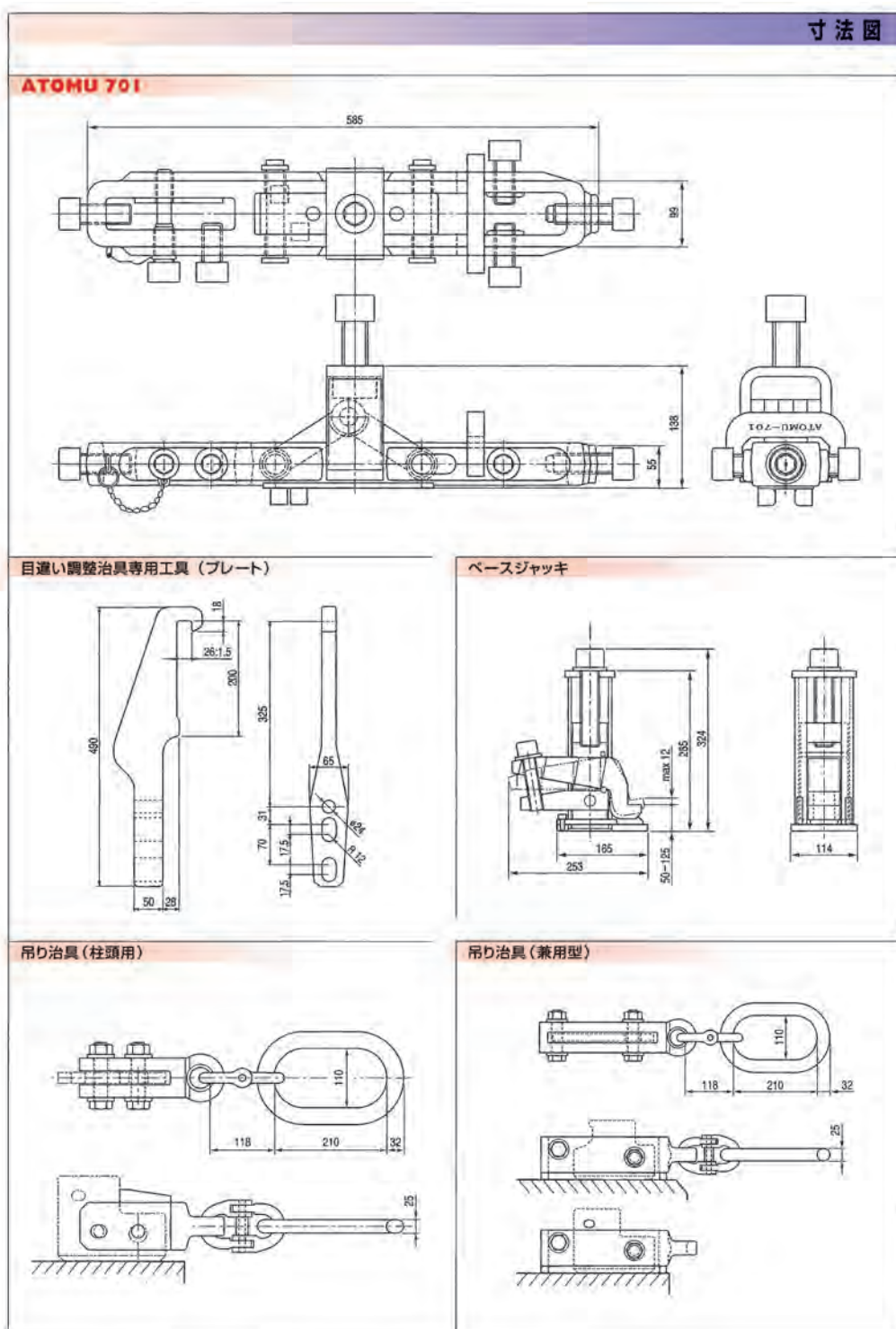
吊り治具

備吊荷重によるエクレクションピースの変形を防止します。

施工写真



安全から 安心へ



T.A.Sシリーズ専用部材

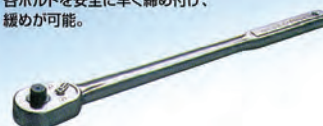
専用エクシジョンピース

従来のエクシジョンピースに比べて小型化。



ATOMU701専用工具

各ボルトを安全に早く締め付け、緩めが可能。



安全から 安心へ

角度が自在に設定でき高い汎用性と安全性を確保したタラップです

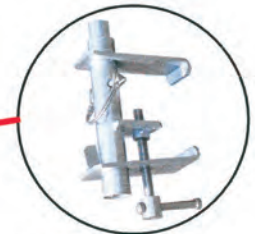
低床型(4段タイプ)・高床型(5段タイプ)



取付金具



折りたたみ式手摺



格納状態



タラップ格納状態

●使用上の注意

- 1.ご使用前にタラップ本体がしっかり固定・安定されているかご確認下さい。
- 2.角度調整金具が確実に固定されているか確認のうえ使用して下さい。
- 3.許可荷重は、0.9kN(100kg)です。遵守して下さい。
- 4.手摺は、手がかりです。寄りかかったり、体重をかけないで下さい。
- 5.収納時に、指や手などを挟まぬようご注意ください。
- 6.使用中、激しい衝撃を受けたもの、著しい腐食、変形があるものは使用しないで下さい。
- 7.製品を改造したり、本来の目的以外に使用しないで下さい。
- 8.荷台あおりが低い場合はタラップ本体を直にかけて下さい。
あおりが高い場合は取付金具を使用し、タラップ本体をかけてご使用下さい。
- 9.その他、ご不明な点がございましたら、メーカーまでお問い合わせ下さい。

組立手順



① 本体をあおり上部に掛ける



② ステップを水平に調節する



角度調整板



③ 角度調整板を締め付ける



④ 本体のセット完了後手摺を取付ける



手摺取付金具部

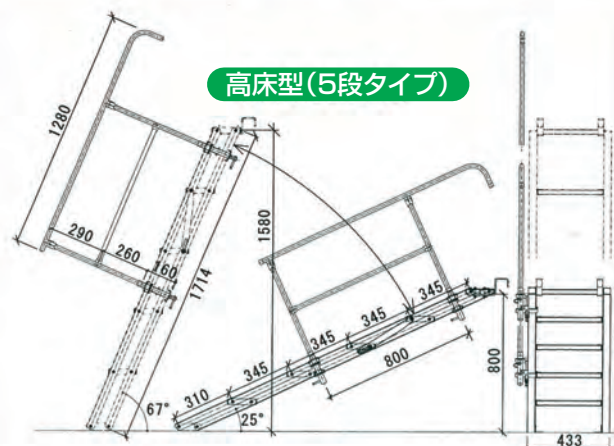
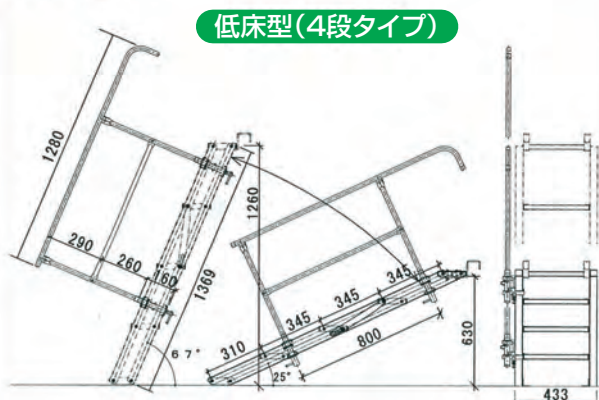


金具下部ボルトを回転させ締め付ける



⑤ 上下締め付けると組立完了

寸法図



仕様

規格・寸法 形式	品番	高さ範囲	取付角度	ステップ数	材質	幅	厚み (格納時)	自重	使用荷重
低床型	FP4	630~1260mm	25~65度	4段	アルミ合金	355mm	80mm	7.5kg	100kg
高床型	FP5	800~1580mm	25~65度	5段	アルミ合金	355mm	80mm	9.0kg	100kg
取付金具	FPK	-	-	-	スチール	480mm	高さ400mm	2.1kg	100kg
手摺	FPT	4段・5段兼用	25~65度	-	スチール	1280mm	-	4.8kg	-

積載数量目安一覧表(抜粋)

品名	車種	4tonユニック	4ton(平)	10tonユニック	10ton(平)
トビック 1・3型		120	120	180	200
トビック 2・4型		80	100	140	160
トビック 5型		60	80	100	120
フライングブリッジ 42-800(付属品込)		16	32	32	48
フライングブリッジ 65-800(付属品込)		12	16	16	32
フライングブリッジ 65-1200(付属品込)		8	8	8	16
フライングブリッジ 95-800(付属品込)		不可	14	14	14
コンボキシHPA-03(販売032/販売03G含む)		20	30	84	84
コラムSS (付属品込)		35	40	60	70
コラムSSコーナー		20	20	40	40
コラムRT-3	} (RとLのセットで 付属品込)	30	34	44	54
コラムRTコーナー		16	20	30	34
折板屋根親綱支柱セット(レンタル)	*2	120 (PA-02 10個使用)	192 (PA-02 16個使用)	384 (PA-02 32個使用)	432 (PA-02 36個使用)
セフテージ 4Mタイプ本体(本体のみ)		80	80	200	200
セフテージ 6Mタイプ本体(本体のみ)		不可	80	100	100
法面2号本体+手摺2本 1.2MタイプN(H) SET		40 SET	40 SET	90 SET	90 SET
法面2号本体+手摺2本 2.0MタイプN(H) SET		20 SET	20 SET	60 SET	60 SET
法面2号本体+手摺2本 3.0MタイプN(H) SET		20 SET	20 SET	60 SET	60 SET
マルチベント ODV-2118 ボトム		不可	不可	9 *1	12
マルチベント OD-2118		不可	不可	9	12
マルチベント ODV-2718 ボトム		不可	不可	9	9
マルチベント OD-2718		不可	不可	9	9
マルチベント OD-2136		不可	不可	6	6
マルチベント OD-2736		不可	不可	3	6
メガベント MU-100F		不可	不可	6	6
メガベント MU-200F		不可	不可	5(6) *1	6(8) *1
メガベント MU-200P		不可	不可	5(6) *1	5(6) *1
メガベント MU-400P		不可	不可	2	3(4) *1
ドッキングタワー 4Mユニット本体		不可	不可	2	4
ドッキングタワー 2Mユニット本体		不可	不可	6	6
ドッキングタワー トップユニット本体		不可	不可	3	3

*1 10ton平/ユニックの【定頓車】では重量超過(過積載)する為、増T平/ユニックでの積載数量を示す。

*2 梱包は網パレット(PA-02)を使用前提での積載数量を示す。

*3 () 内は増トン積載

*4 記載した積載可能数量は出荷時の最大積載目安になります。返却材積載数量には対応しておりません。